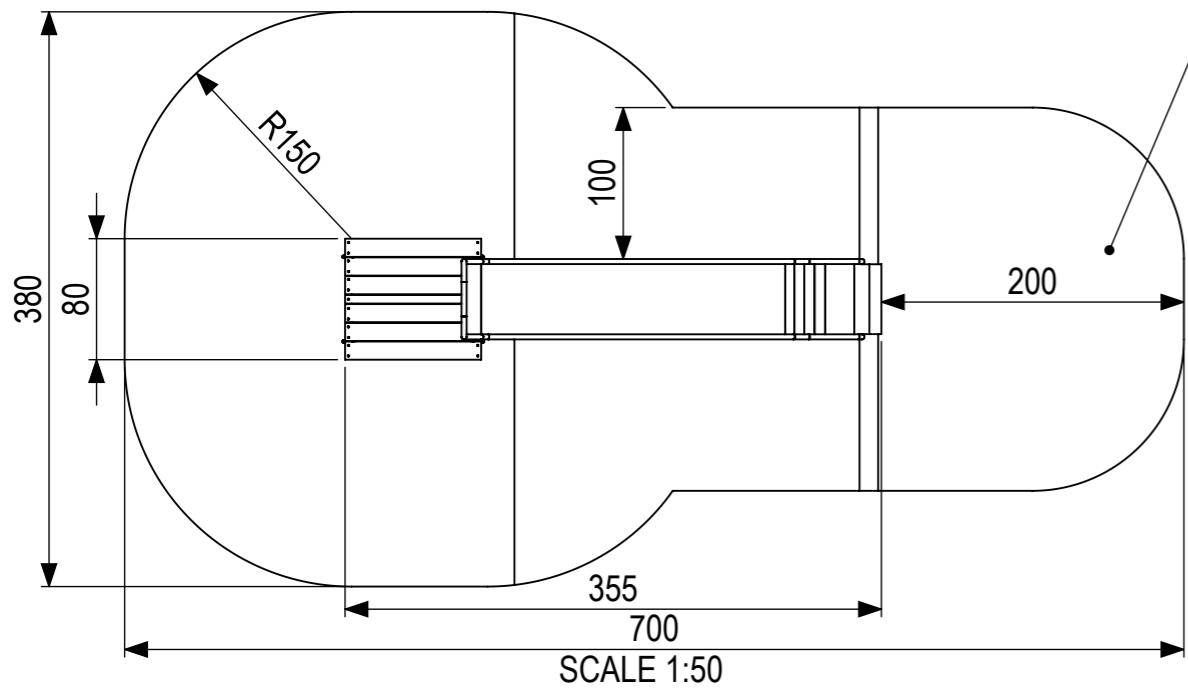
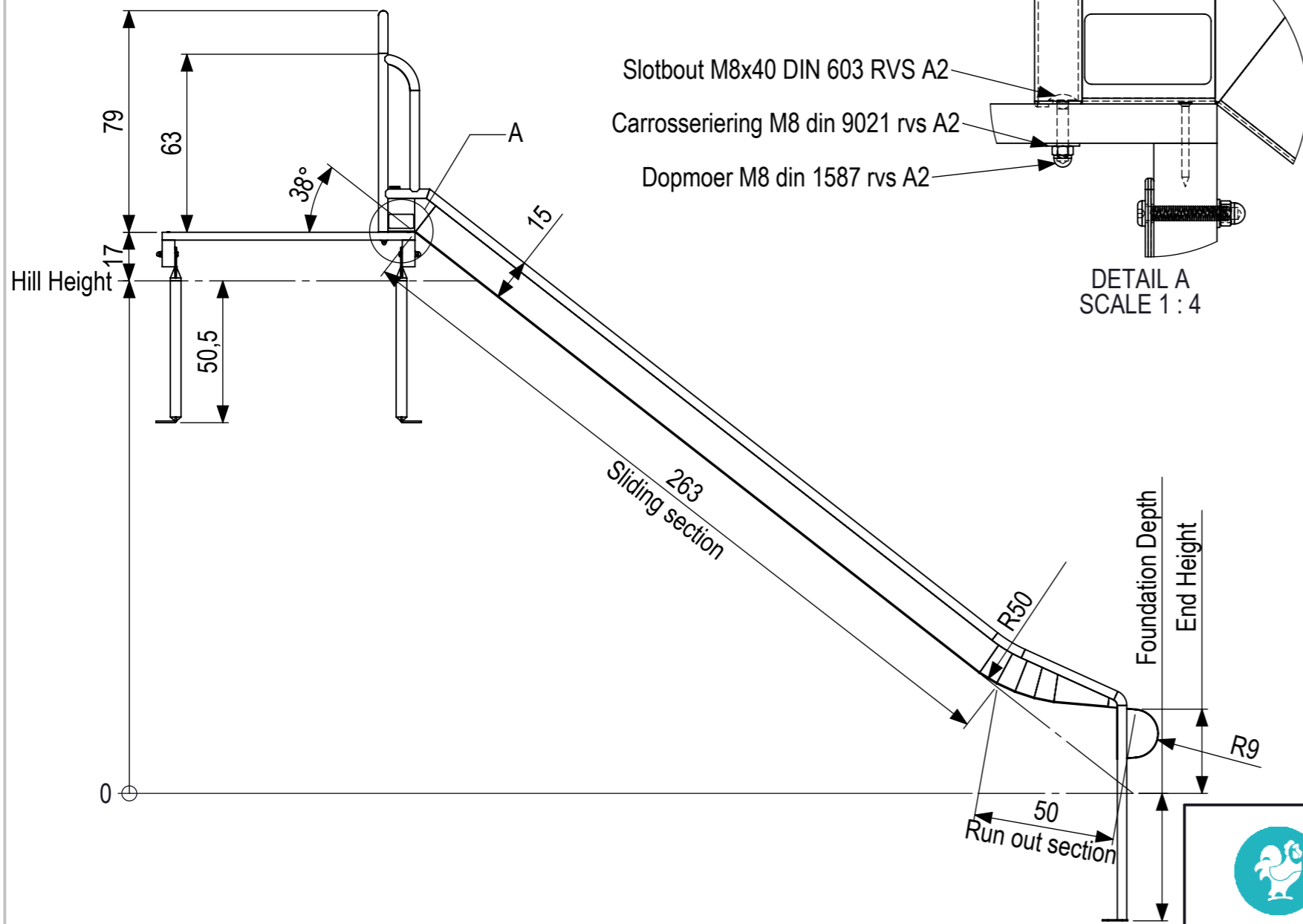
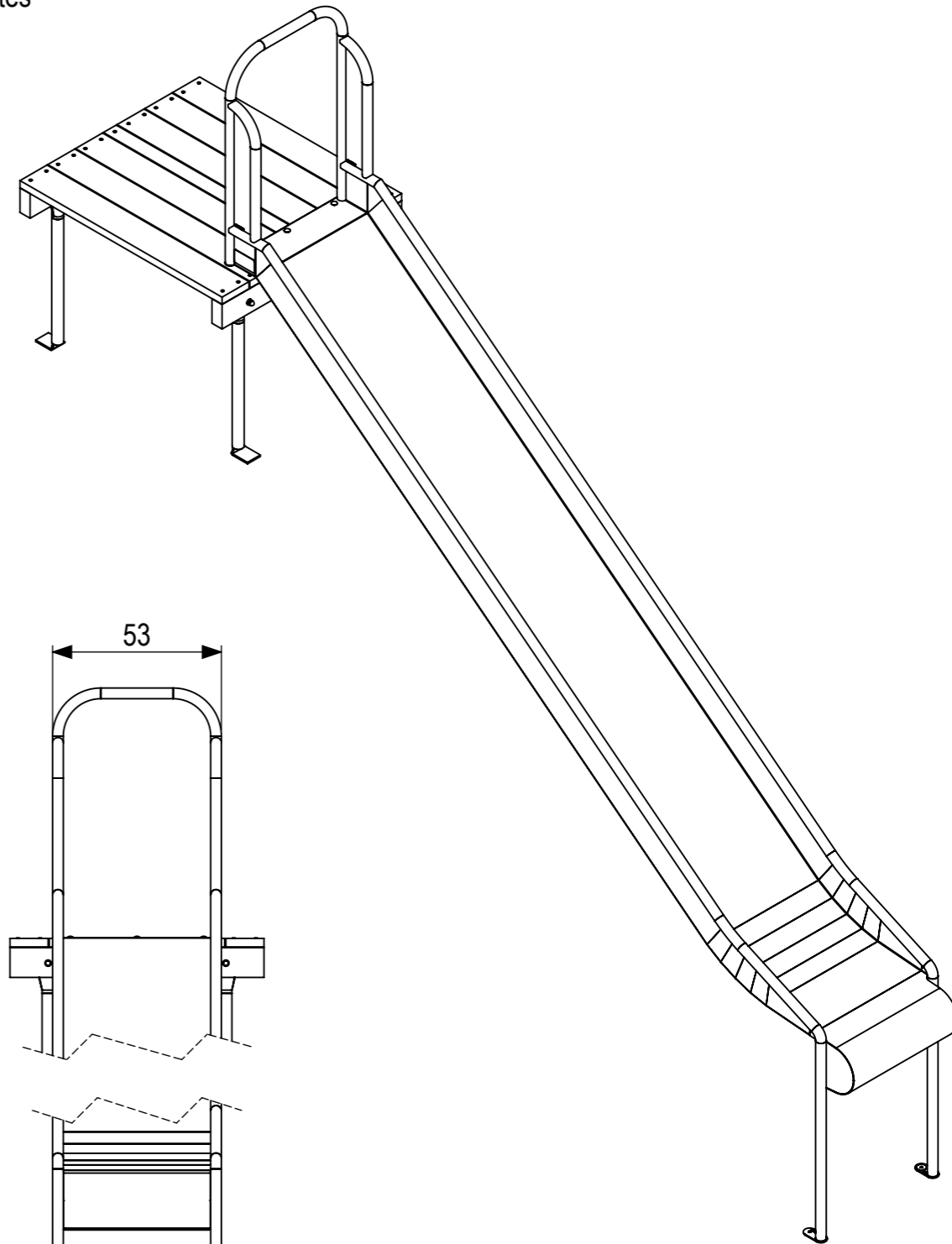


All rights reserved. Reproduction or distribution of this drawing without the written consent of the manufacturer is prohibited.

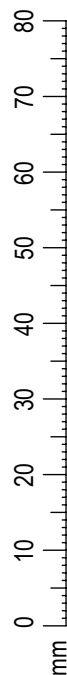


Impact area
Must be free from obstacles and walk routes
Covered with impact attenuating surface
suitable for a free height of fall of 1m




Slotbout M8x40 DIN 603 RVS A2
Carrosseriering M8 din 9021 rvs A2
Dopmoer M8 din 1587 rvs A2

DETAIL A
SCALE 1 : 4



Range 1186-200			
	Hill Height (cm)	End Height (cm)	Foundation Depth (cm)
Min	158	5	70
Max	188	35	40



IJSLANDER BV
Oude Dijk 10
8096 RK Oldebroek | The Netherlands
T +31 (0)525 633420 | F +31 (0)525 631067
info@ijslander.com | www.ijslander.com

oppervlakte ruwheid surface roughness DIN ISO 1302	✓ ✓ ✓	alg. ruwheid gen. roughness 3.2	eenheid/unit cm	datum date 20-4-2023	naam name AW				
alg. toleranties gen. tolerancing DIN 7168-m	toelaatbare afwijkingen voor lineaire maten (m.u.v. gebroken kanten) admissible deviations for linear dimensions (excepting broken edges)				norm EN 1176:2017				
lineaire maat linear dimension	≤ 0,5	6	30	120	400	1000	2000	4000	8000
afwijking/deviation	±0.1	±0.2	±0.3	±0.5	±0.8	±1.2	±2	±3	
Totaal gewicht:	85	kg	Zwaarste onderdeel:	65,91	kg				
Leeftijd van:	4 - 12	jaar	Valondergrond klasse:	B - Minimaal natuurlijke bodem benodigd					
tekeningnummer/drawingnumber	1186-200-INS			blad/sheet	4 - 4	wijz./rev.			

proj. omschrijving/description
Taludijbaan aanbouw met platform
H=200cm B=50cm D=2mm

schaal/scale
1:20