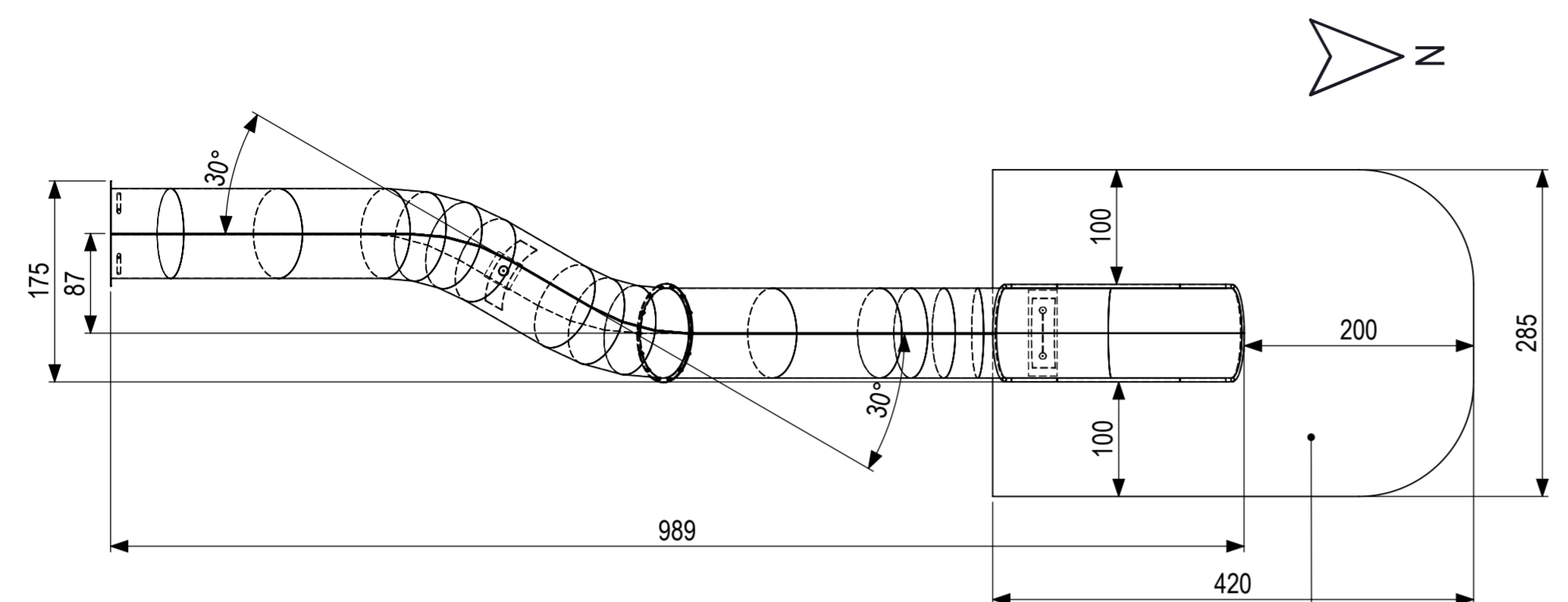
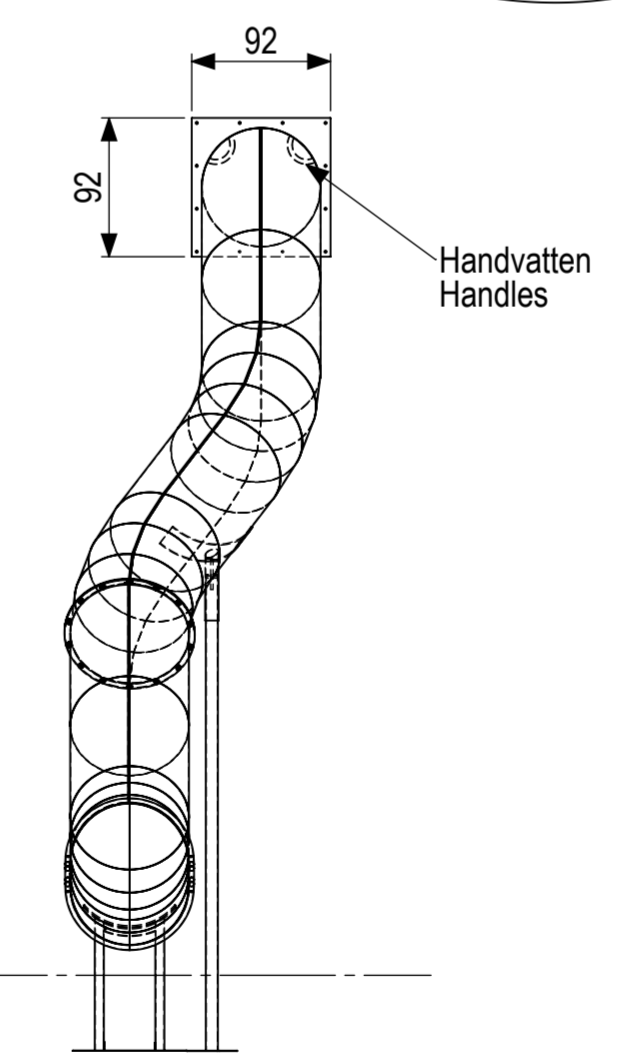
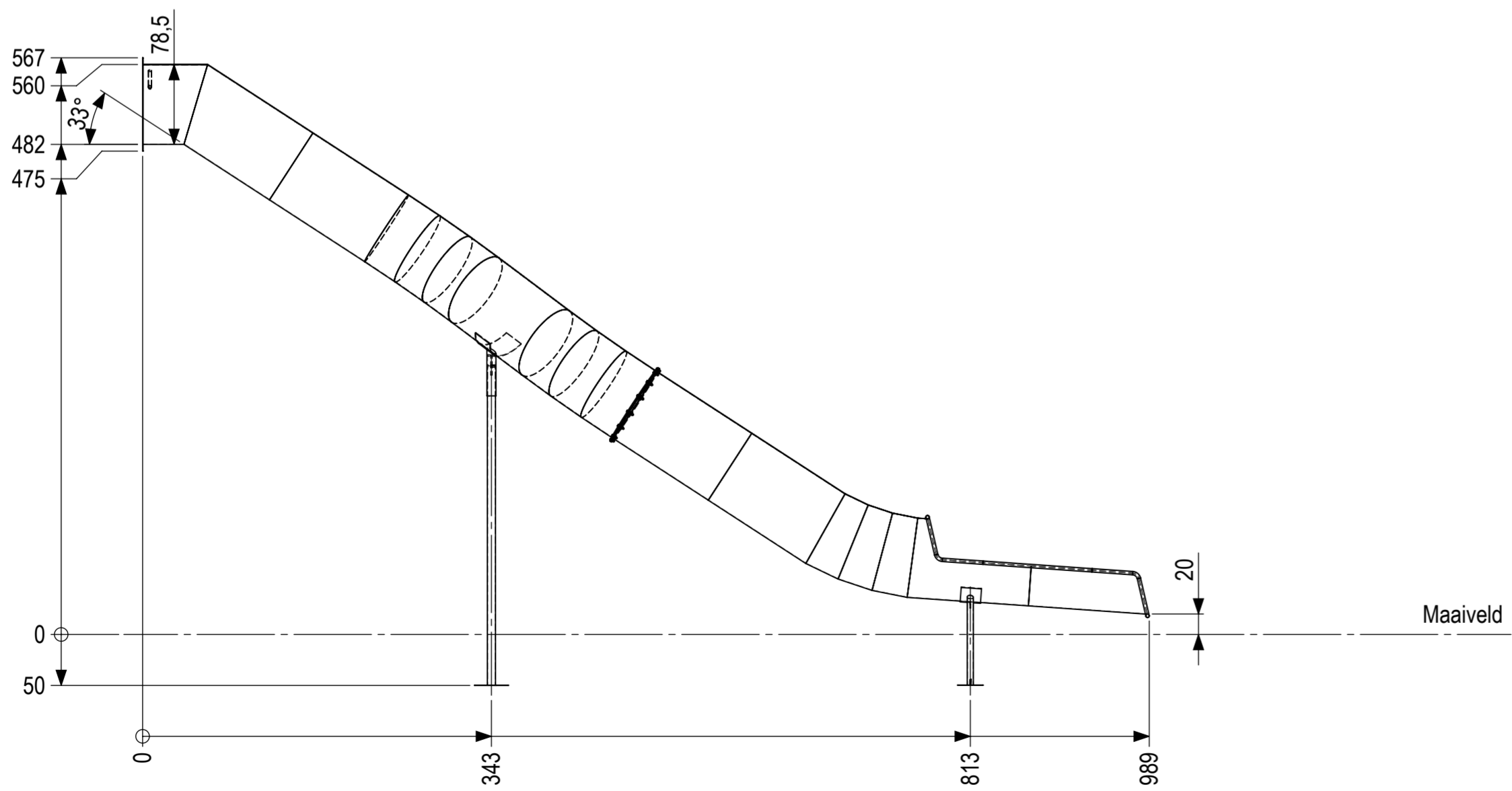
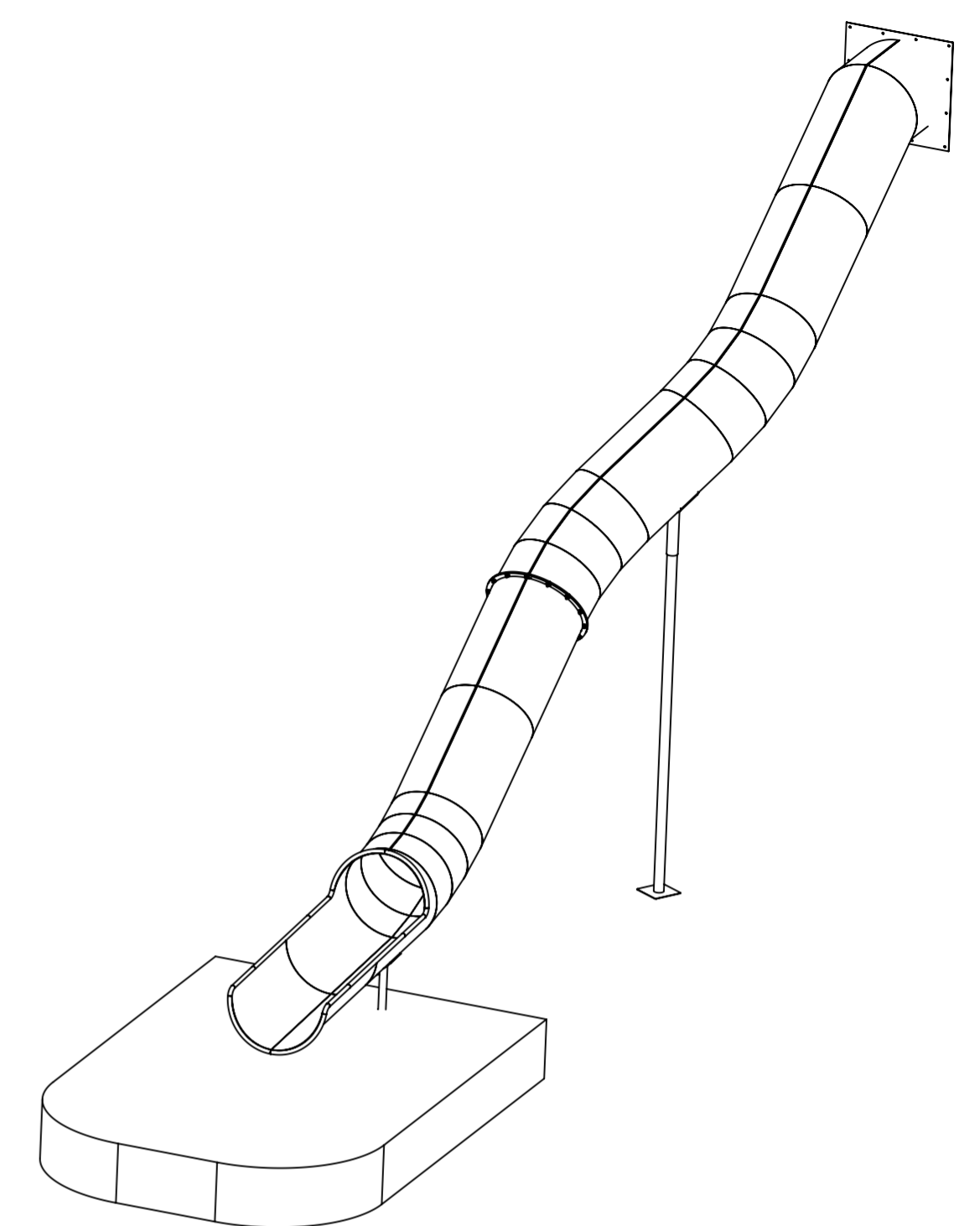


De afbeelding is een technische tekening van een object. Het is niet bedoeld als een afbeelding van een echt object. Het is een tekening die is gemaakt met behulp van een computerprogramma. Het is niet mogelijk om de afbeelding te kopiëren of te verspreiden. Het is de eigendom van de afbeeldingmaker.





**Vrije ruimte**  
 Vrij zijn van obstakels en looproutes  
 Bedekt zijn met valdempende ondergrond  
 geschikt voor een vrije valhoogte van 1m

**Impact area**  
 Must be free from obstacles and walk routes  
 Covered with impact absorbing surface  
 suitable for a free height of fall of 1m



0 10 20 30 40 50 60 70 80  
 mm

 <b>IJSLANDER</b> Oude Dijk 10 8096 RK Oldebroek   The Netherlands T +31 (0)525 633420   F +31 (0)525 631067 info@ijslander.com   www.ijslander.com		benaming/name <b>Tunnelglijbaan H=4,80m bocht rechts, links zwevende uitlijsectie</b>		
proj. 	eenheid/unit cm	datum/date 11-12-2020	naam/nome AW	status 
schaal/scale 1:50	tekeningnummer/drawingnumber 1999-230-R03-INS	blad/sheet 1-1	wijz./rev. -	form./size A2