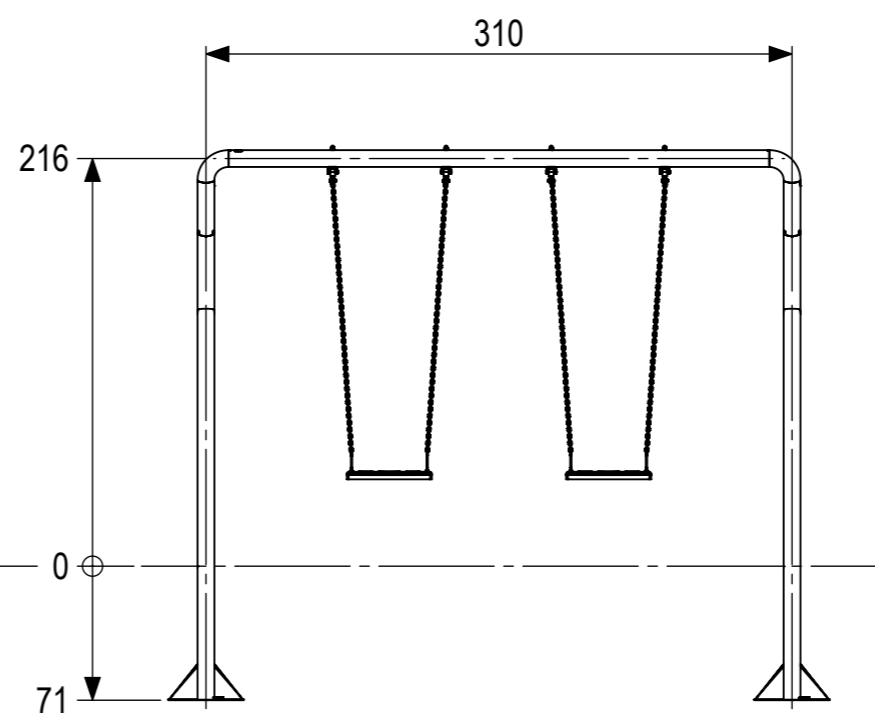
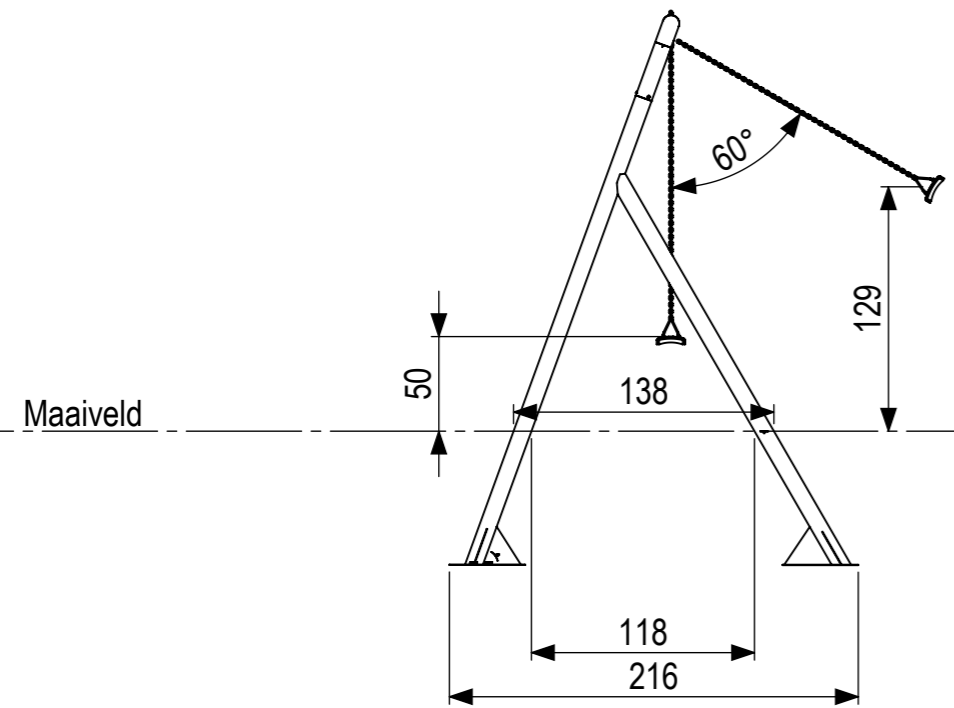
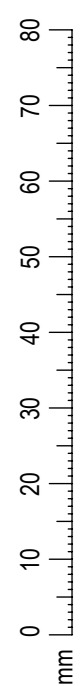
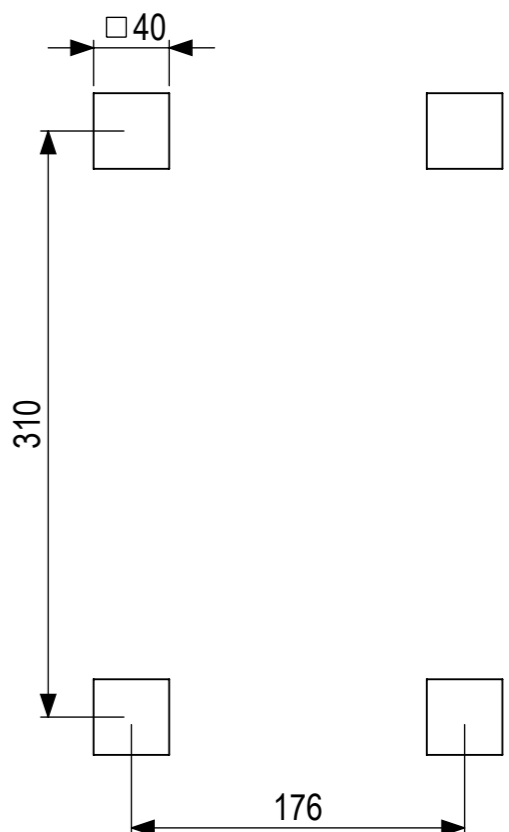



Valdempende zone vaste ondergrond  
755  
Valdempende zone losse ondergrond  
Obstakelvrije zone (vaste & losse ondergrond)





**IJSLANDER BV**  
 Oude Dijk 10  
 8096 RK Oldebroek | The Netherlands  
 T +31 (0)525 633420 | F +31 (0)525 631067  
 info@ijslander.com | www.ijslander.com

benaming/name						<b>Dubbele schommel schuin</b>		
proj.	⊕ ⊖	eenheid/unit	getekend/drawn	datum/date	naam/name	paraaf/signature		
		cm		14-11-2019	AW			
schaal/scale	tekeningnummer/drawingnumber			blad/sheet	wijz./rev.	form./size		
1:40	1169-R02-INS			1 - 1	-	A3		