
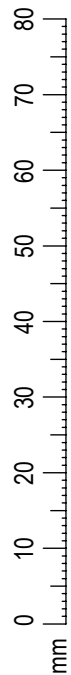
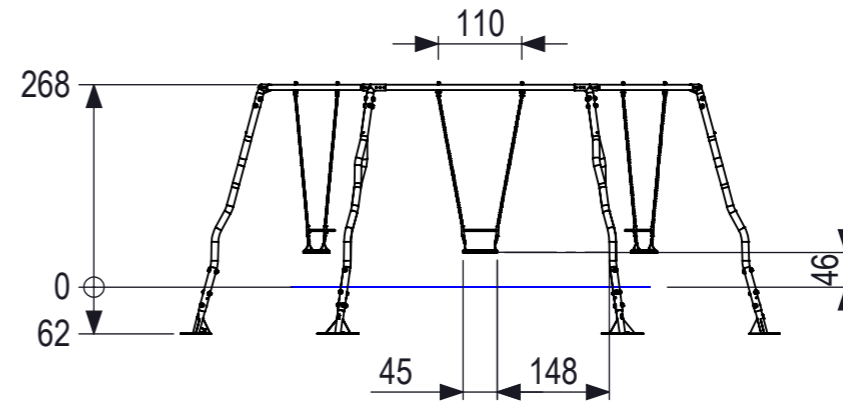
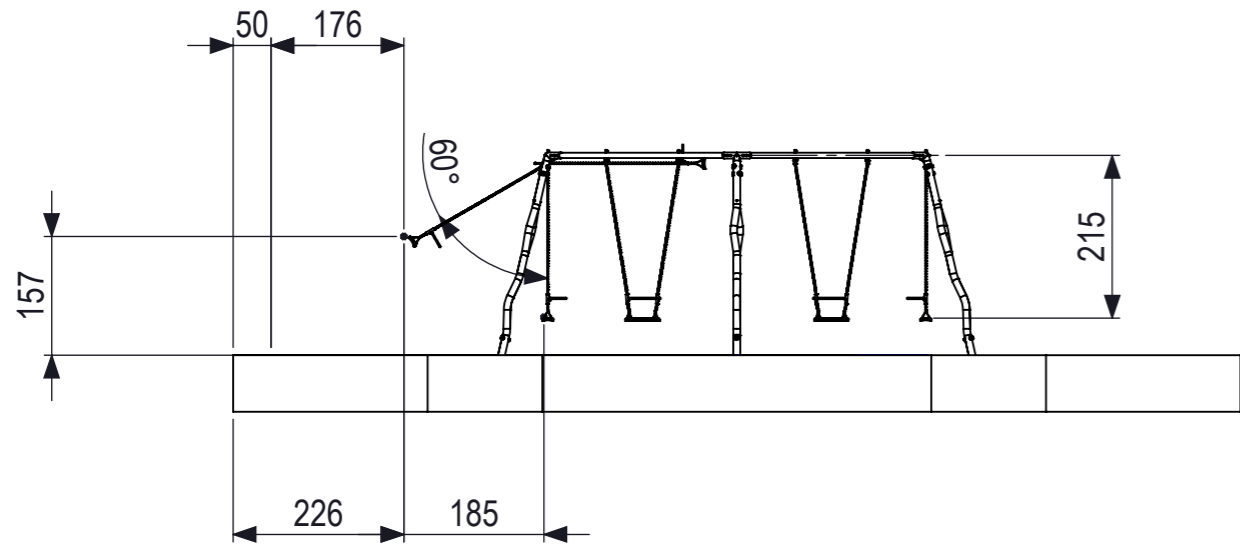
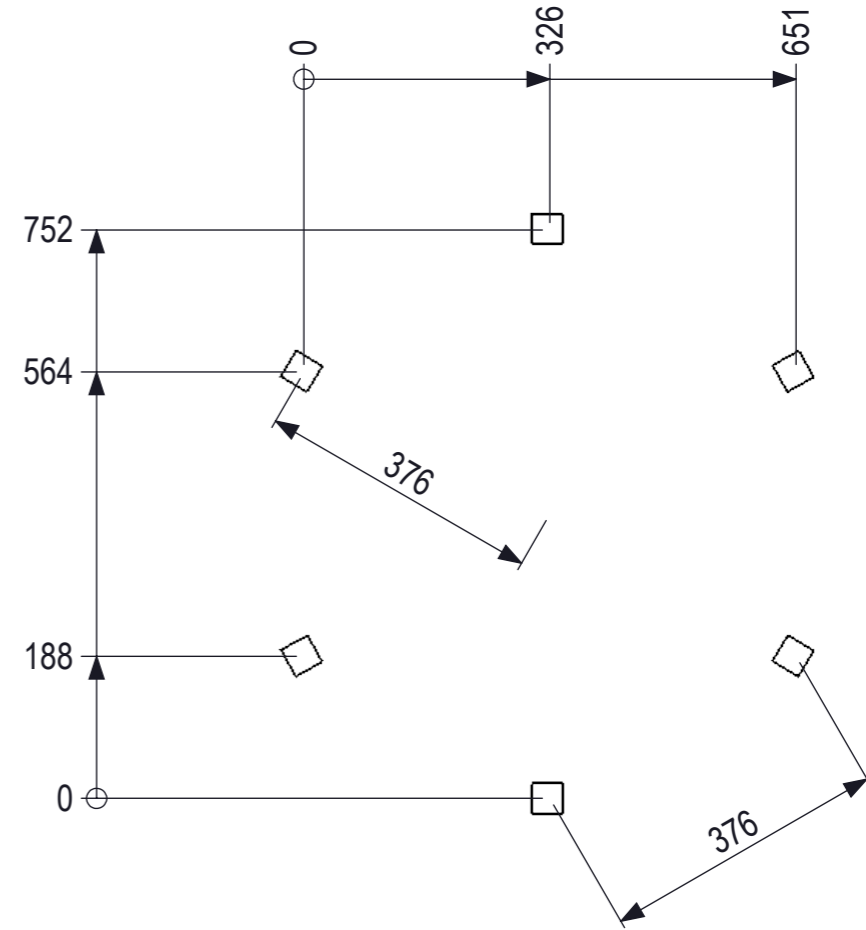
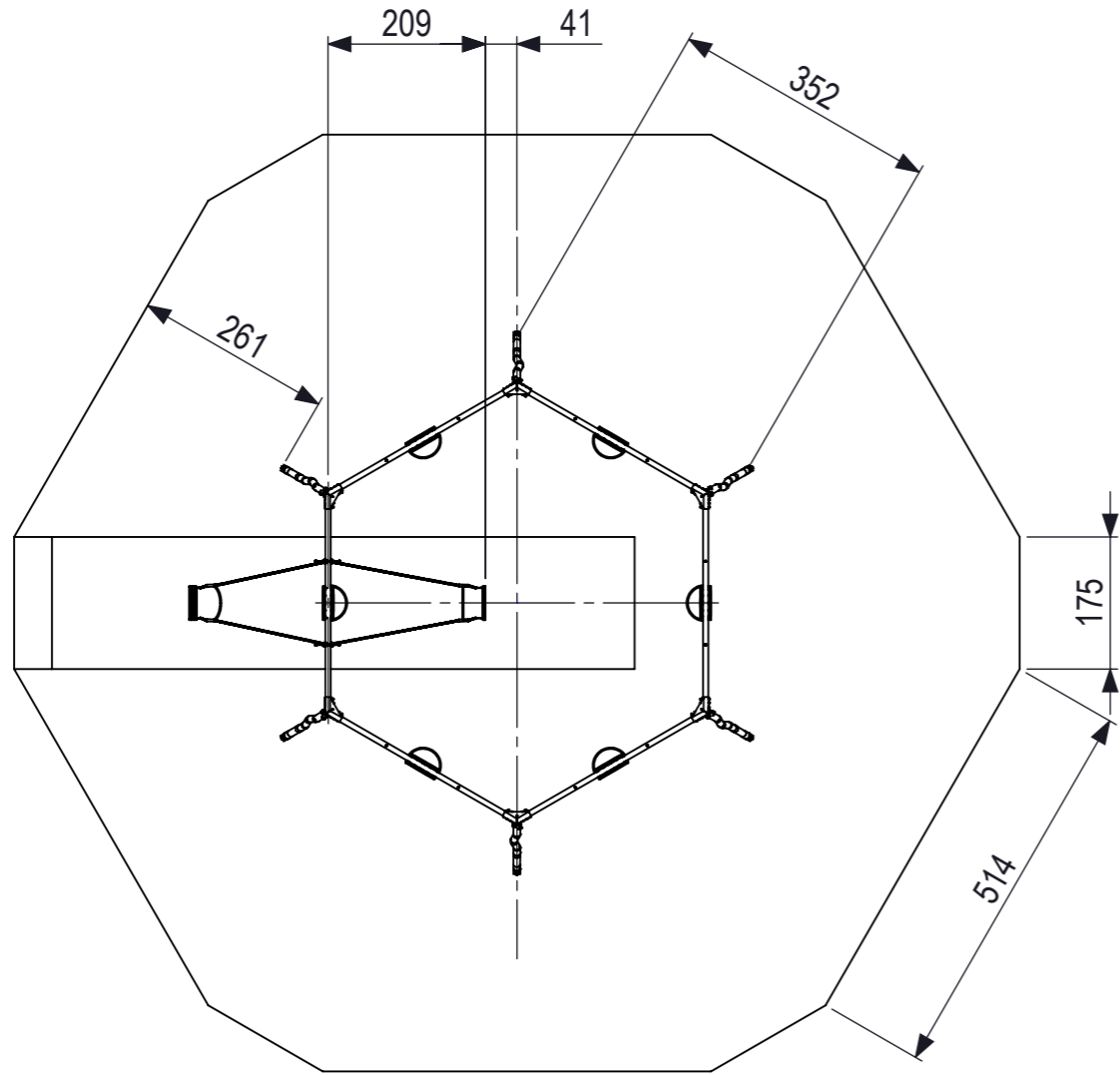


 <b>IJSLANDER</b>	Ijlander BV Oude Dijk 10 8096 RK Oldebroek   The Netherlands T +31 (0)525 633420   F +31 (0)525 631067 info@ijlander.com   www.ijlander.com		benaming/name <b>Madera Zeskant Schommel</b>			
	proj. 	eenheid/unit cm	datum date 24-11-2020	naam name	paraaf signature	wijz./rev.
	schaal/scale 1:100	tekeningnummer/drawingnumber 1999-484-INS		blad/sheet 1-2	-	form./size A3



 <b>IJSLANDER</b>	Ijlander BV Oude Dijk 10 8096 RK Oldebroek   The Netherlands T +31 (0)525 633420   F +31 (0)525 631067 info@ijlander.com   www.ijlander.com		benaming/name <b>Madera Zeskant Schommel</b>			
	proj. 	eenheid/unit cm	RM getekend drawn	datum date 24-11-2020	naam name	paraaf signature
	schaal/scale 1:100	tekeningnummer/drawingnumber 1999-484-INS			blad/sheet 2 - 2	wijz./rev. -