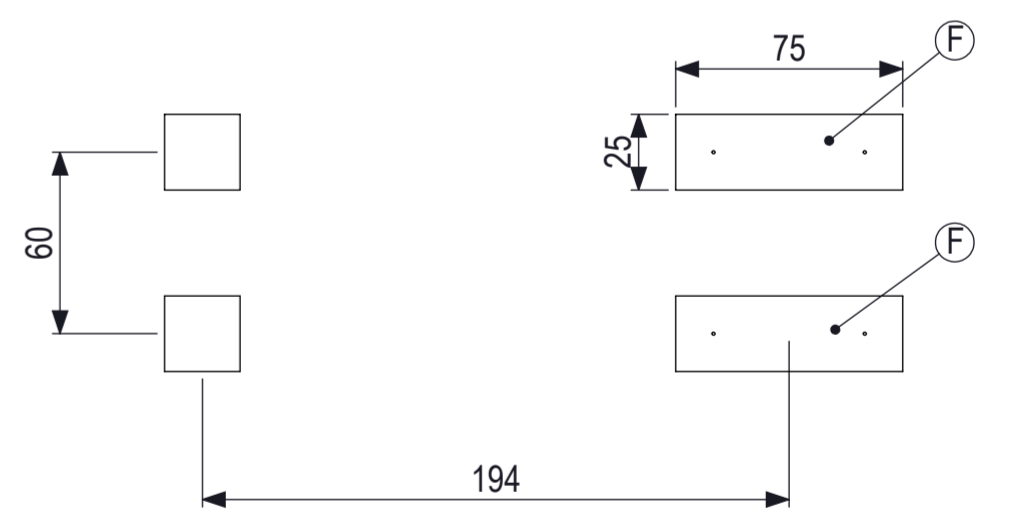
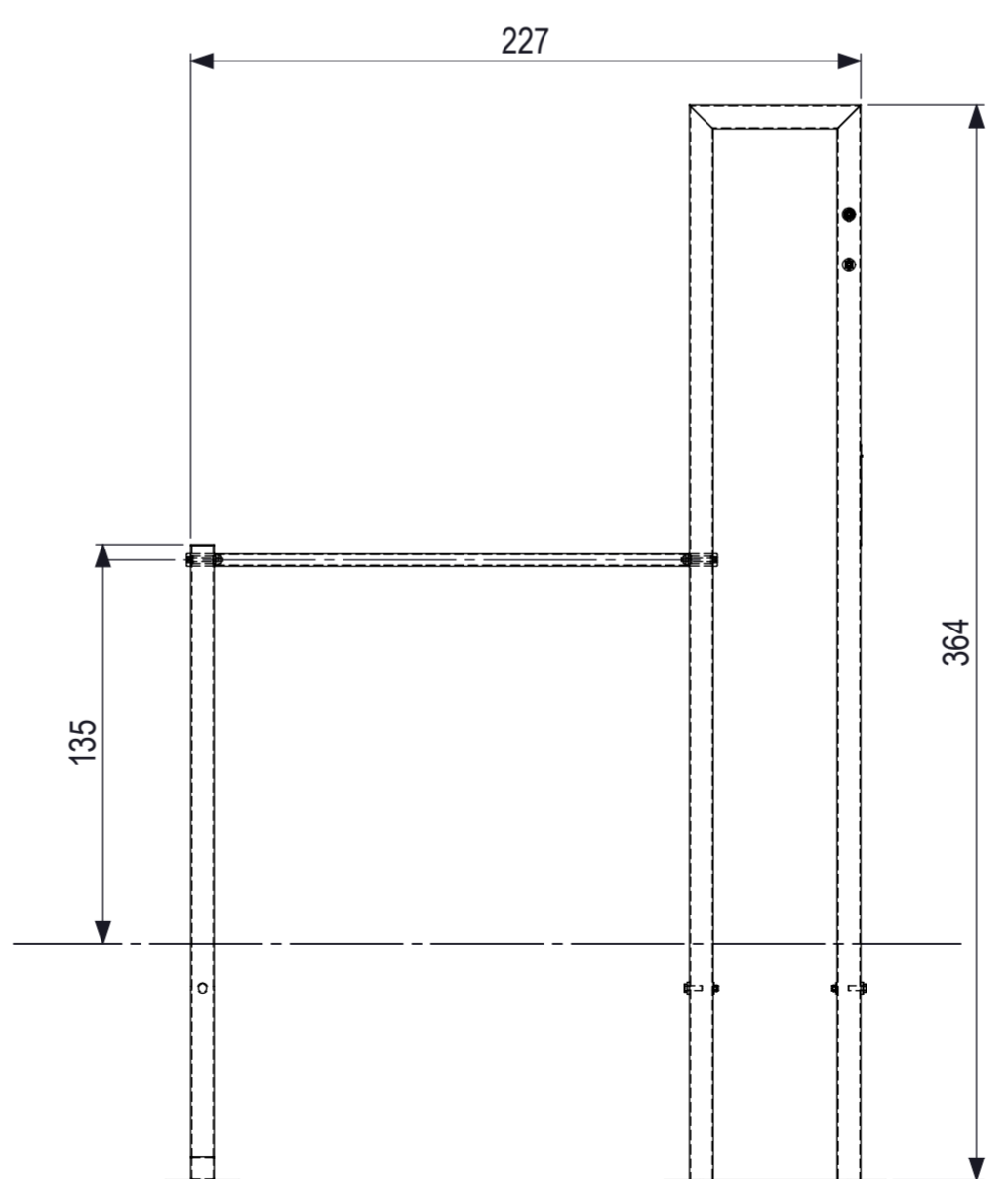
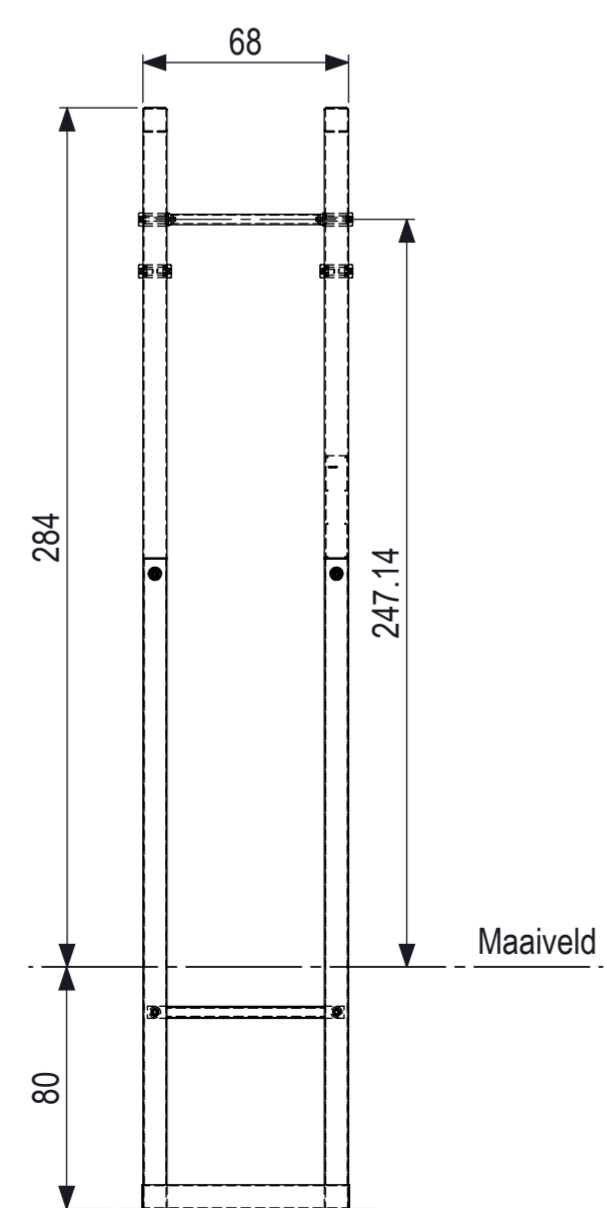
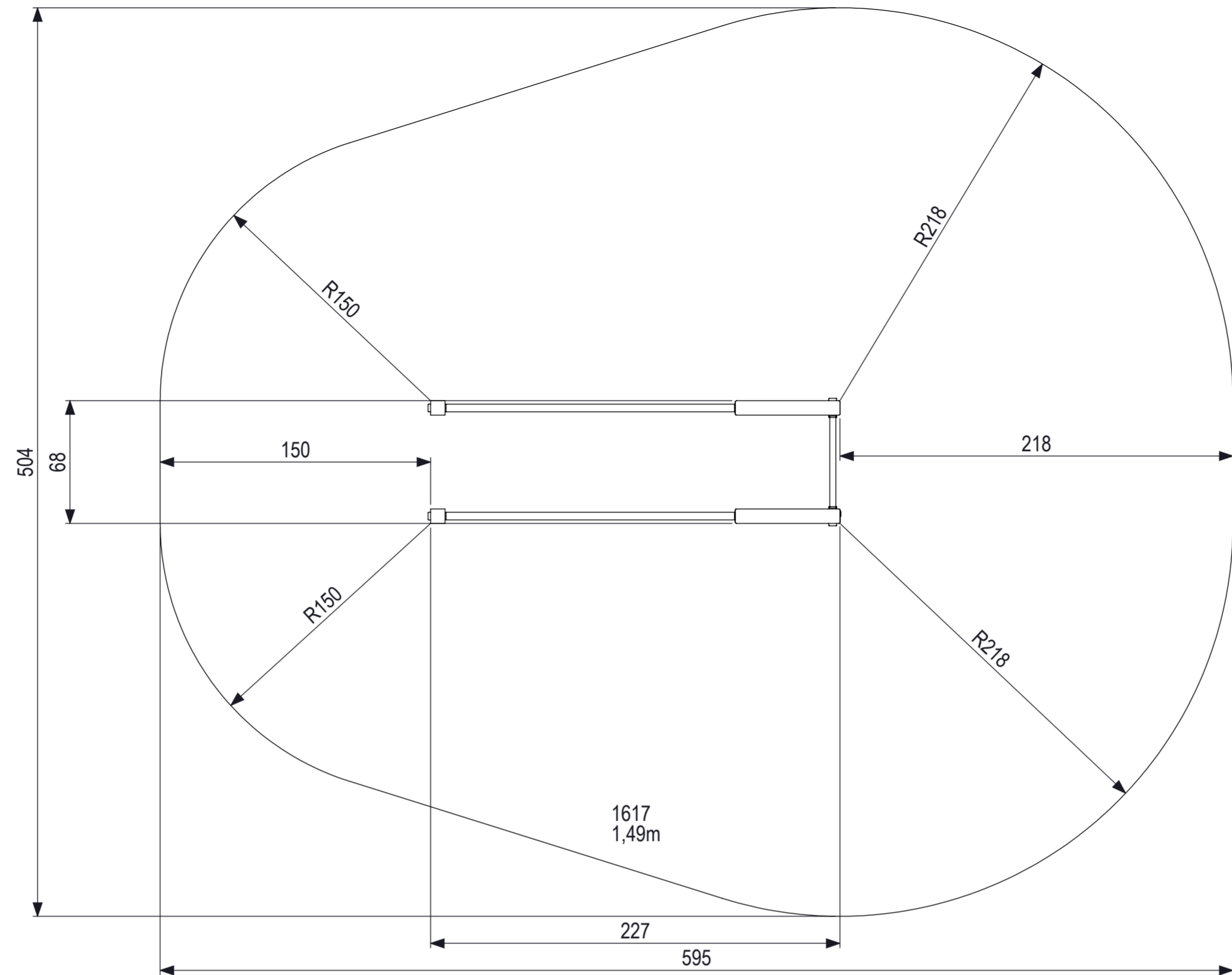


De afgebeelde afmetingen zijn in millimeters.
 Het is niet toegestaan te kopiëren of te verspreiden.
 Het is niet toegestaan te kopiëren of te verspreiden.
 Het is niet toegestaan te kopiëren of te verspreiden.
 Het is niet toegestaan te kopiëren of te verspreiden.



0 10 20 30 40 50 60 70 80
 mm


IJSLANDER
 IJslander BV
 Oude Dijk 10
 8096 RK Oldebroek | The Netherlands
 T +31 (0)525 633420 | F +31 (0)525 631067
 info@ijslander.com | www.ijslander.com

benaming		name		status	
BarForz Dip Bar		naam		status	
proj.	eenheid/unit	datum	naam	status	
	cm	21-11-2017	PT	klant akk.	
schaal/scale	tekeningnummer/drawingnumber	blad/sheet	wijz./rev.	form./size	
1:25	1617C-INS	1-1	-	A2	