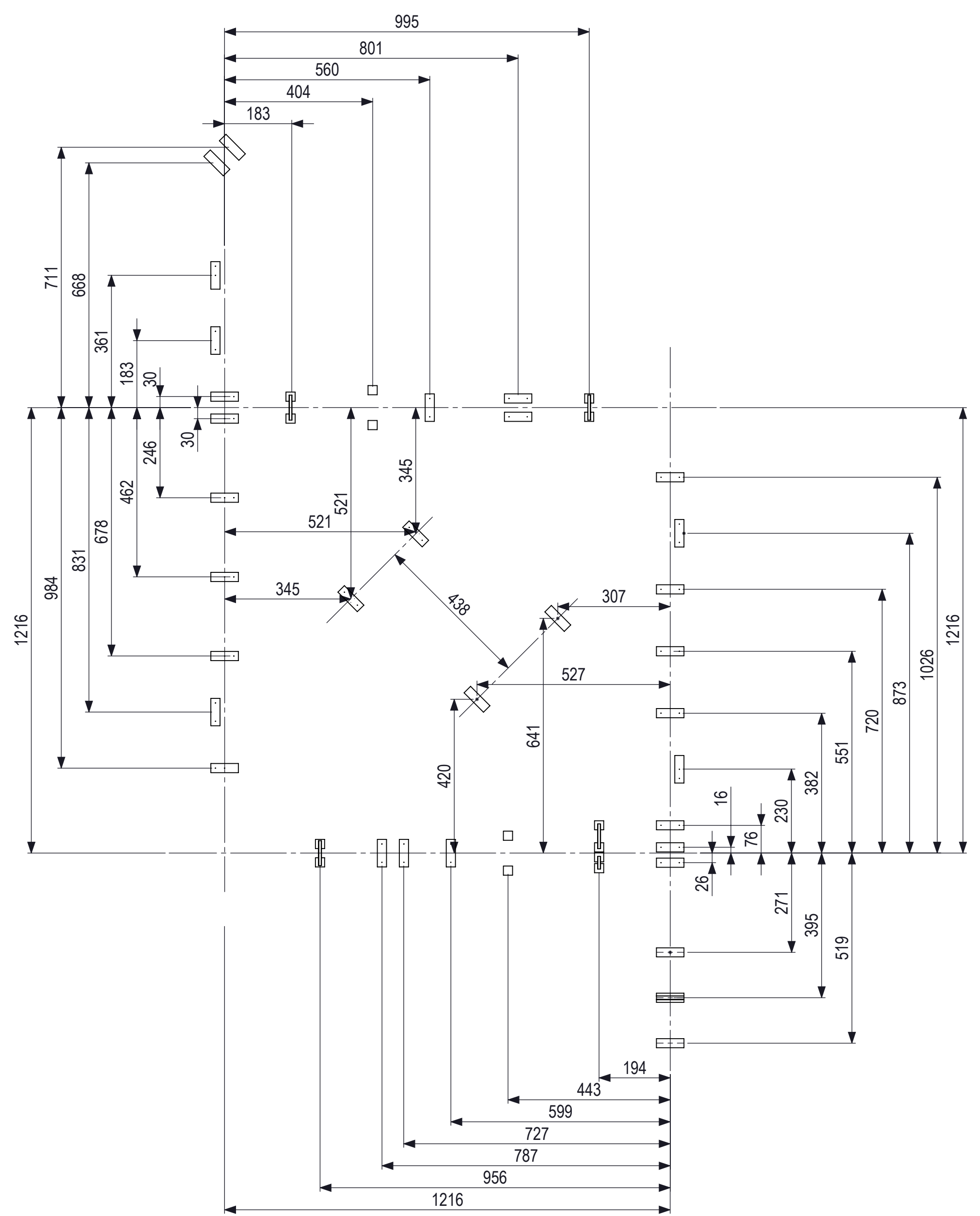
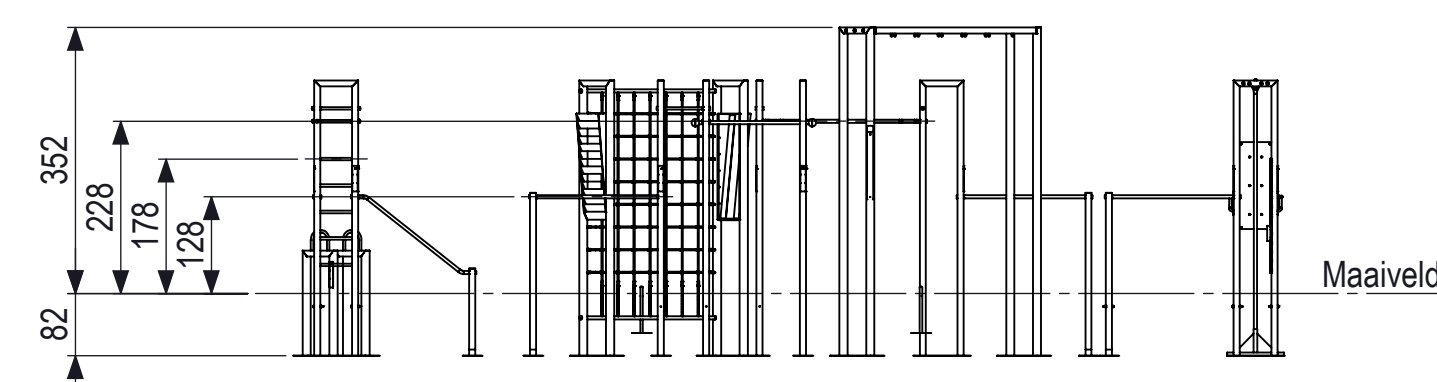
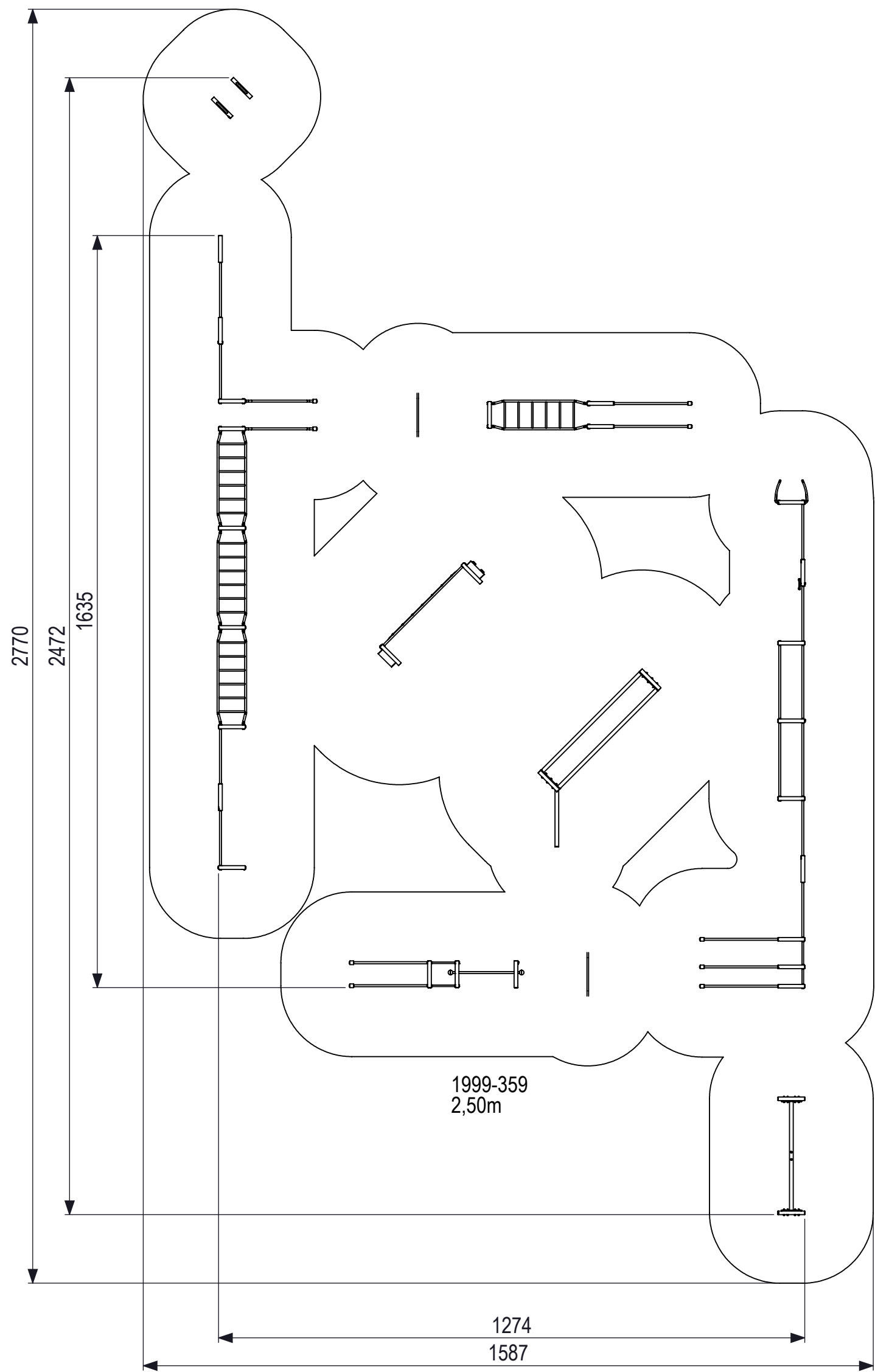


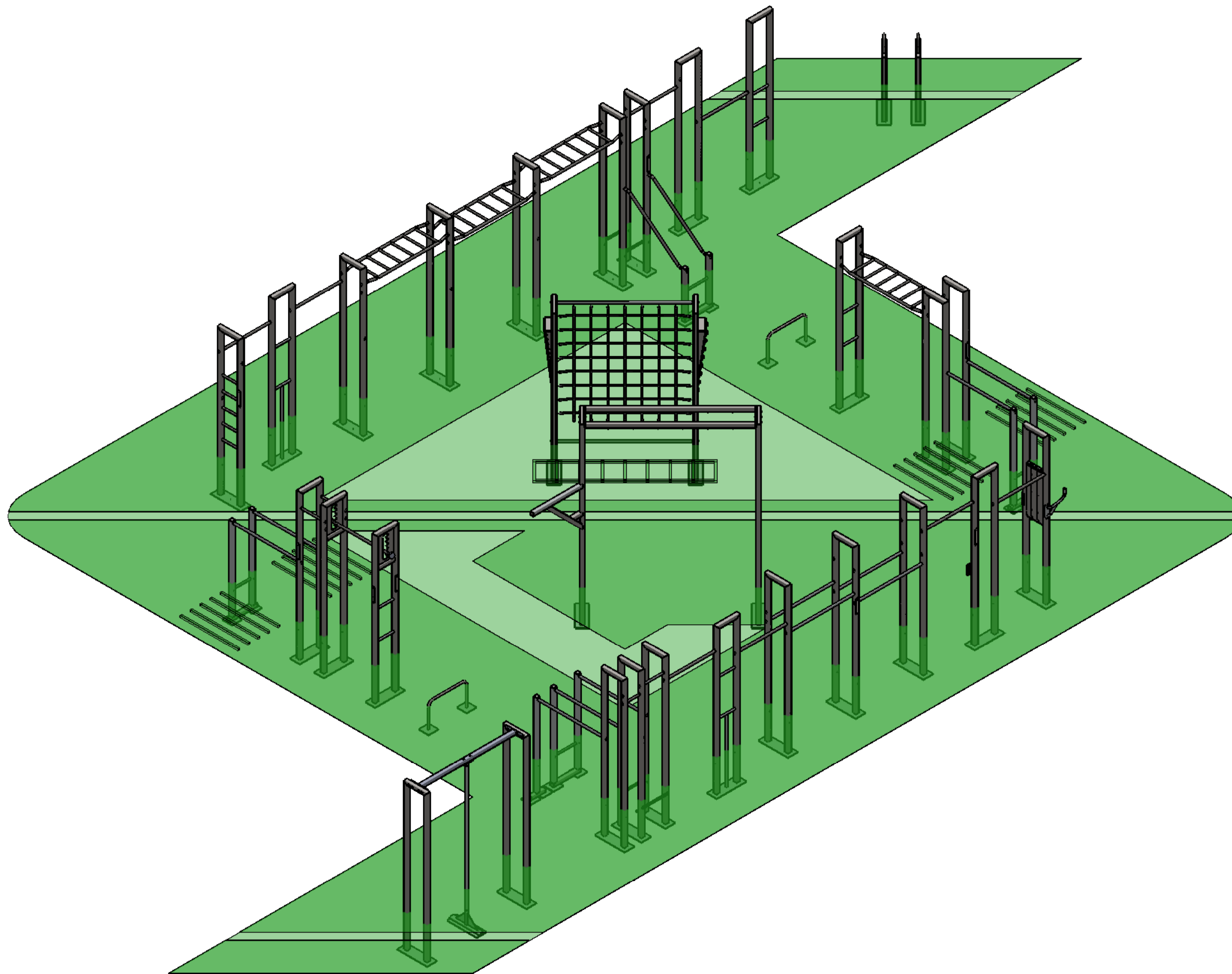
De afgebeelde afmetingen zijn afgeleid van de tekening en kunnen afwijken van de werkelijke afmetingen van het object. Het is niet mogelijk te garanderen dat de afmetingen overeenkomen met de werkelijkheid.

0 10 20 30 40 50 60 70 80  
 mm





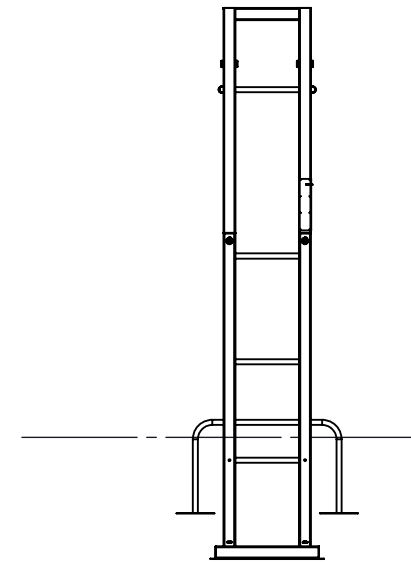
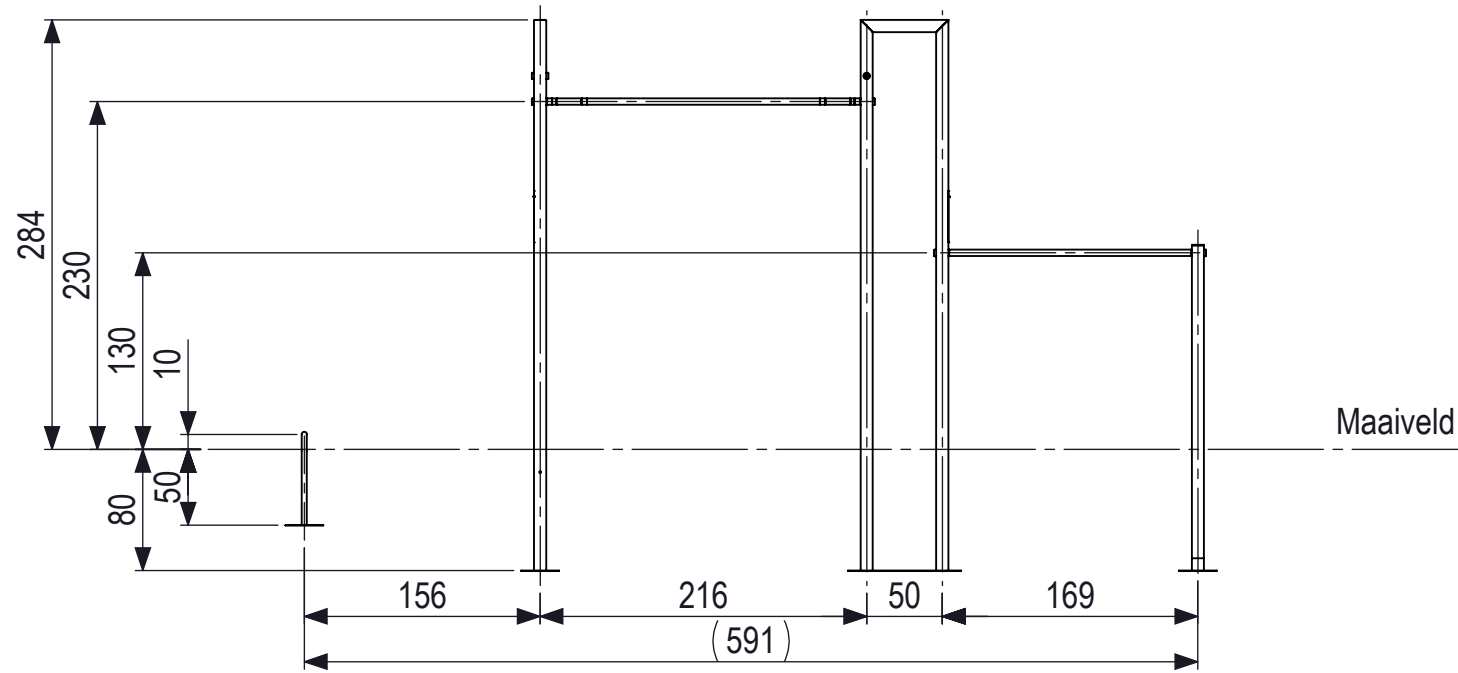
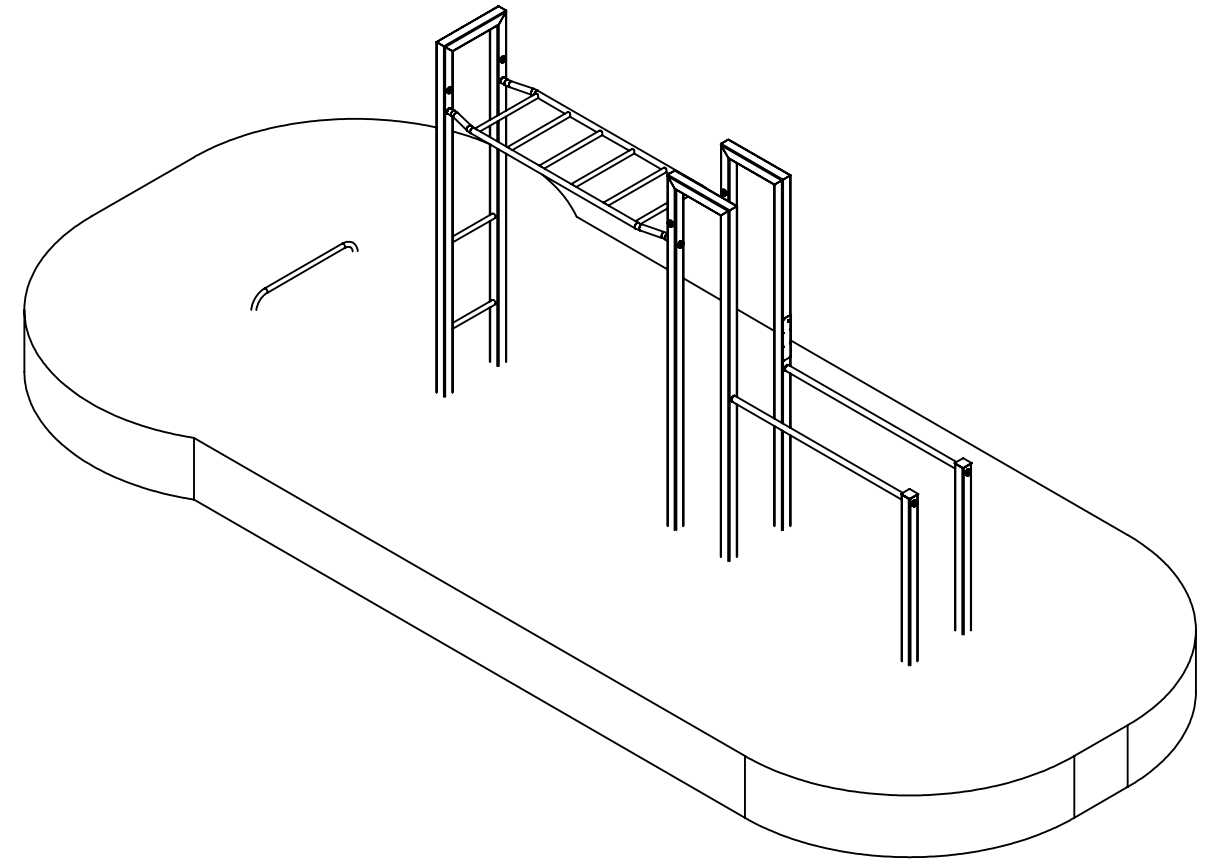
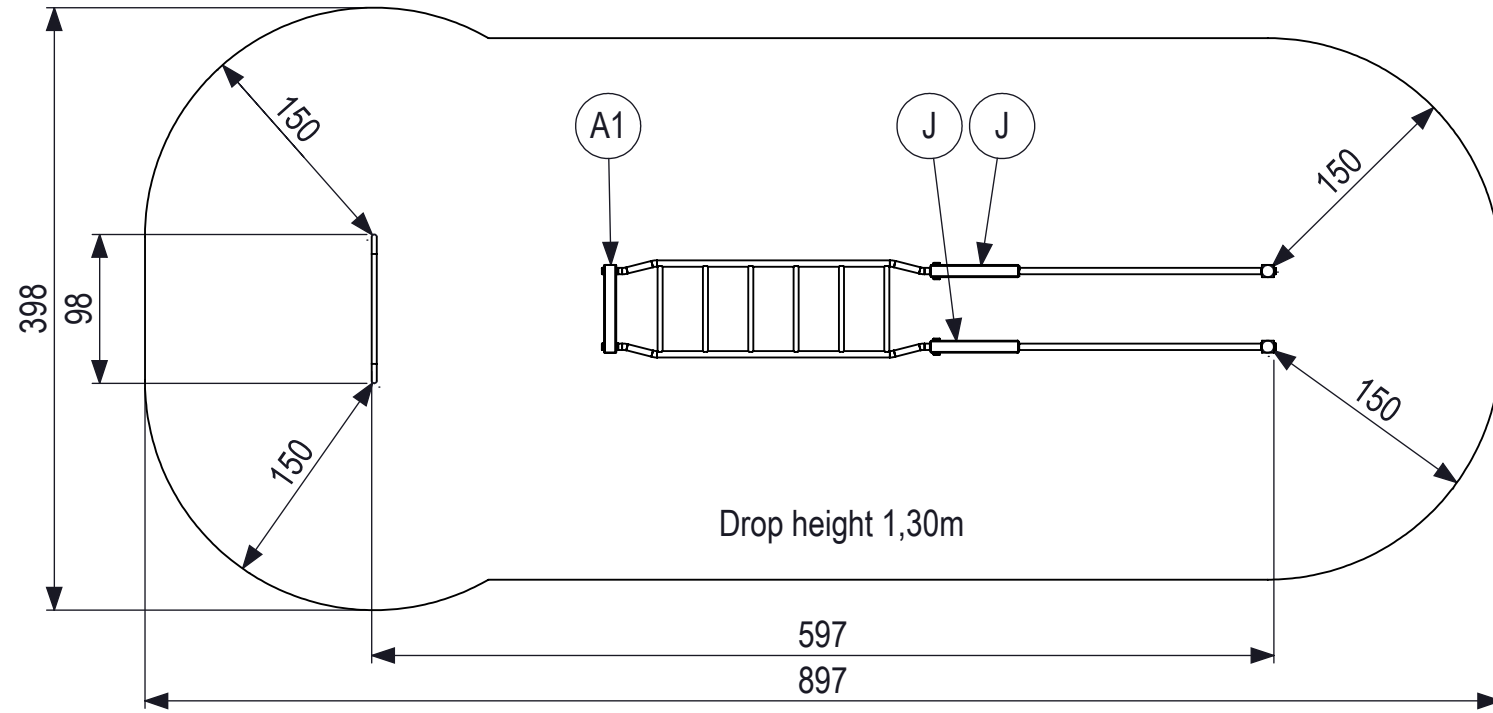
 <b>IJSLANDER</b> Ijslander BV Oude Dijk 10 8096 RK Oldebroek   The Netherlands T +31 (0)525 633420   F +31 (0)525 631067 info@ijslander.com   www.ijslander.com		benamingname <h3>BarForz veld Limitless</h3>			
		proj. 	eenheid/unit cm	datum 30-6-2017	naam MH
schaal/scale 1:100	tekeningnummer/drawingnumber 1999-359-INS			blad/sheet 1-7	wijz./rev.   form./size -   A2

De afbeelding is een illustratie van een ontwerp. Het is niet bedoeld als technische tekening. Het is mogelijk dat het ontwerp in de praktijk afwijkt van de afbeelding. Het is niet mogelijk om de afbeelding te kopiëren of te verspreiden. Het is niet mogelijk om de afbeelding te verspreiden. Het is niet mogelijk om de afbeelding te verspreiden.

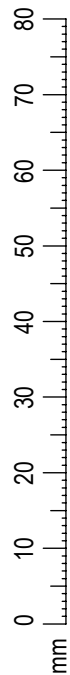




0 10 20 30 40 50 60 70 80  
 mm

 <p> <b>IJSLANDER</b>        Ijslander BV        Oude Dijk 10        8096 RK Oldebroek   The Netherlands        T +31 (0)525 633420   F +31 (0)525 631067        info@ijslander.com   www.ijslander.com     </p>		benamingname <h3>BarForz veld Limitless</h3>		
proj. 	eenheid/unit cm	datum date 30-6-2017	naam ontwerp MH	status klant akk.
schaal/scale 1:50	tekeningnummer/drawingnumber 1999-359-INS		blad/sheet 2-7	wijz./rev.   form./size -   A2

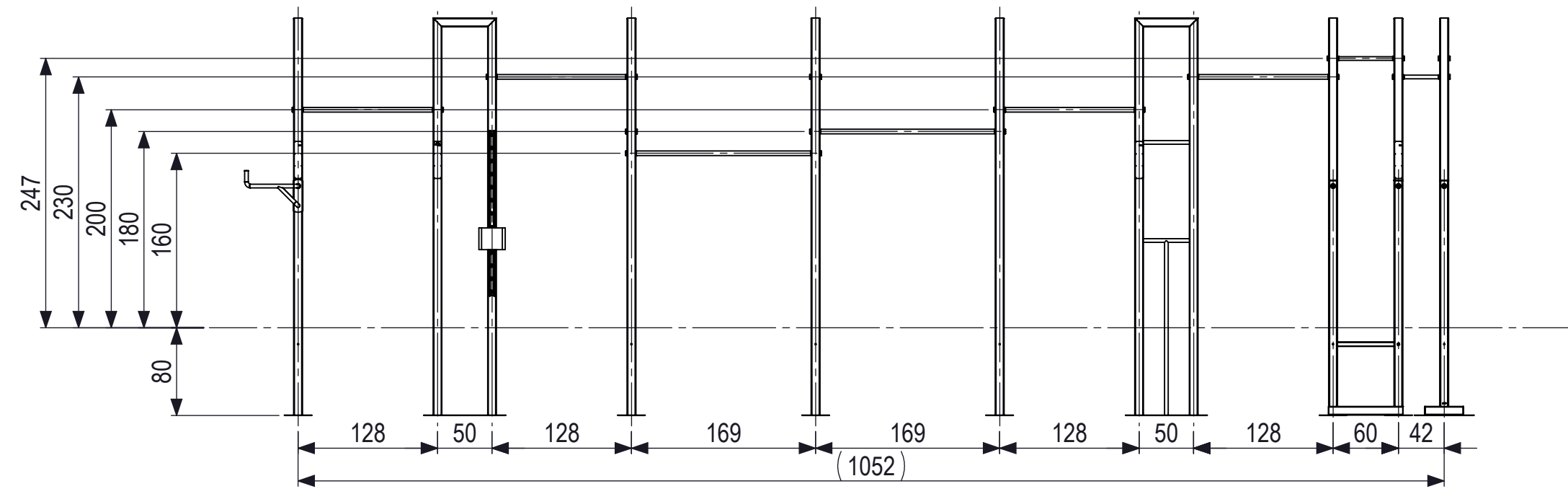
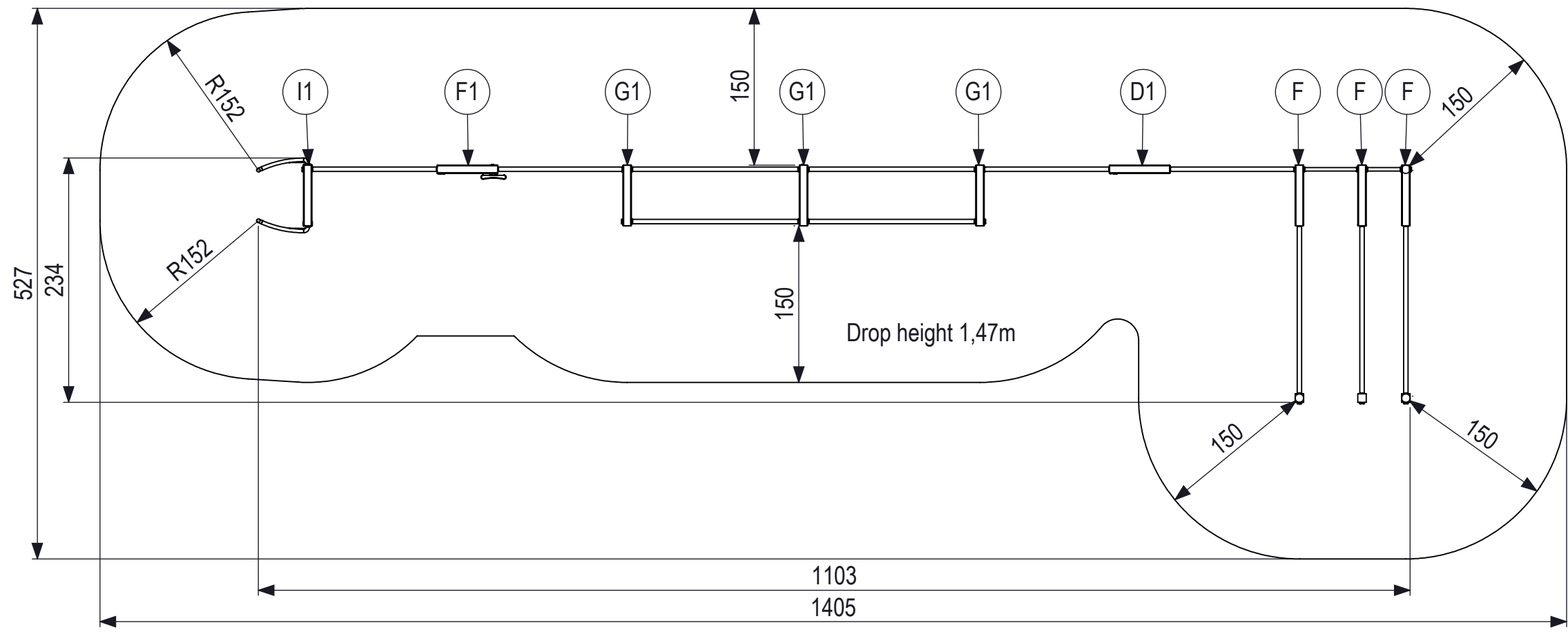


Trainingsamenstelling Noord





 <b>IJSLANDER</b> Ijlander BV Oude Dijk 10 8096 RK Oldebroek   The Netherlands T +31 (0)525 633420   F +31 (0)525 631067 info@ijlander.com   www.ijlander.com	benaming/name					
	<b>BarForz veld Limitless</b>					
	proj.	eenheid/unit	getekend/drawn	datum/date	naam/name	paraaf/signature
	cm	MH	30-6-2017	MH		
schaal/scale <b>1:50</b>	tekeningnummer/drawingnumber <b>1999-359-INS</b>			blad/sheet <b>3 - 7</b>	wijz./rev. -	form./size <b>A3</b>

All rights reserved. Reproduction or distribution of this drawing without the written consent of the author is prohibited.



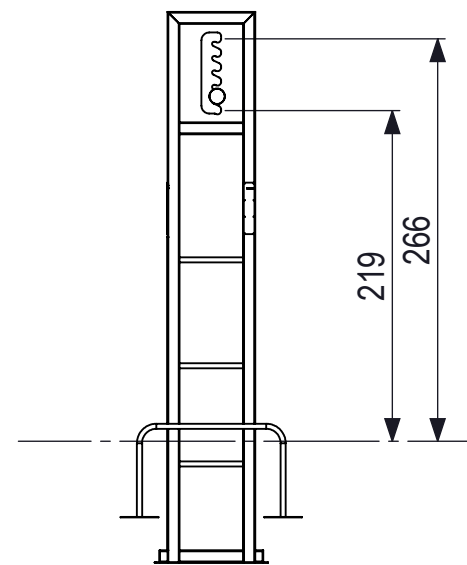
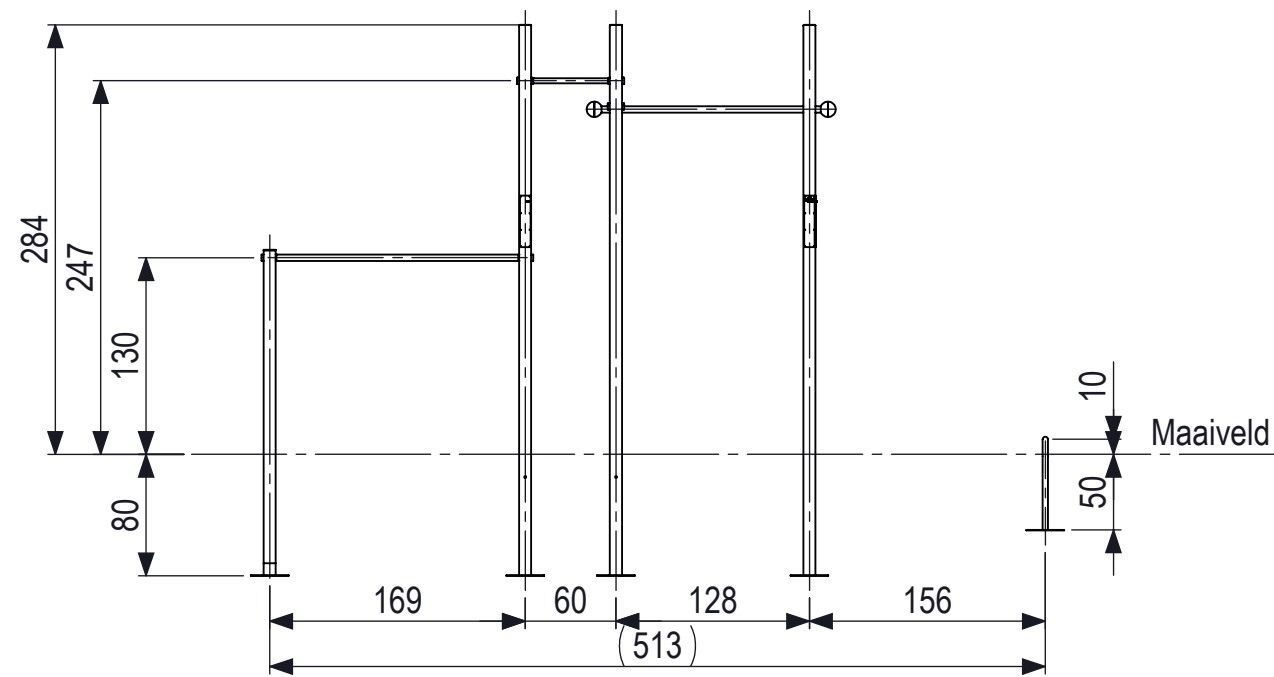
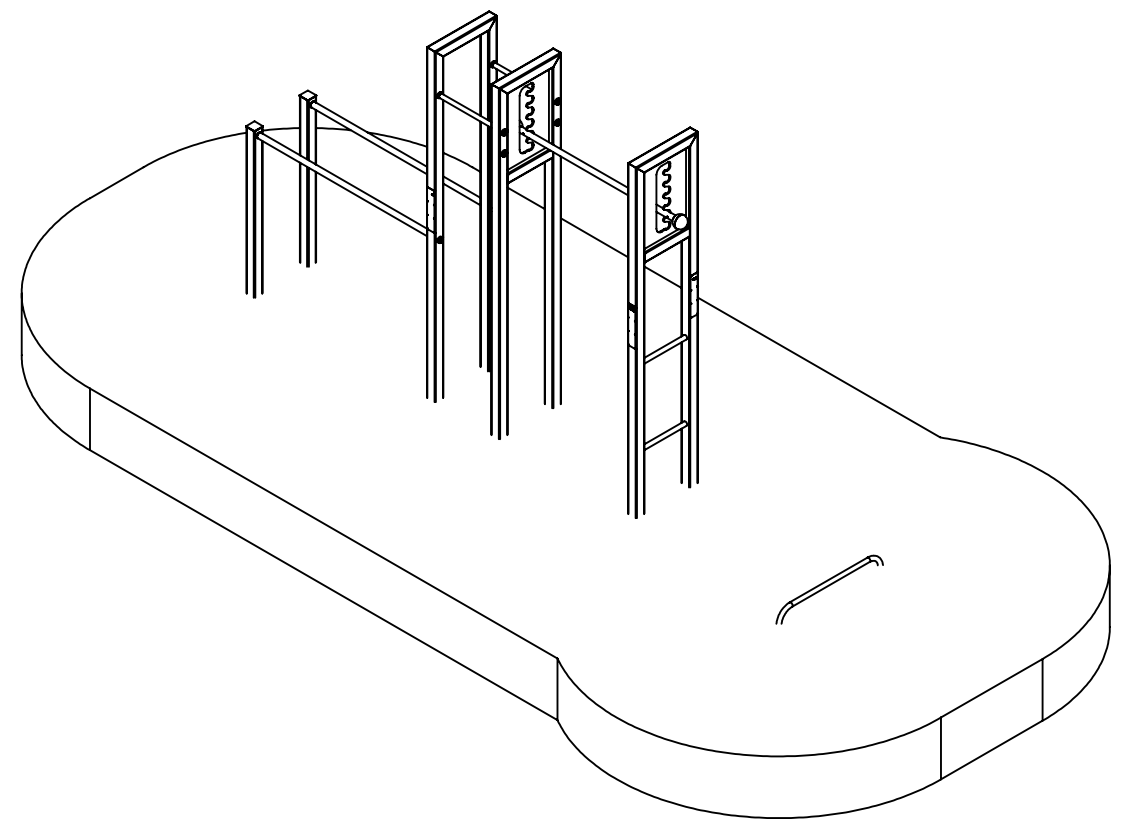
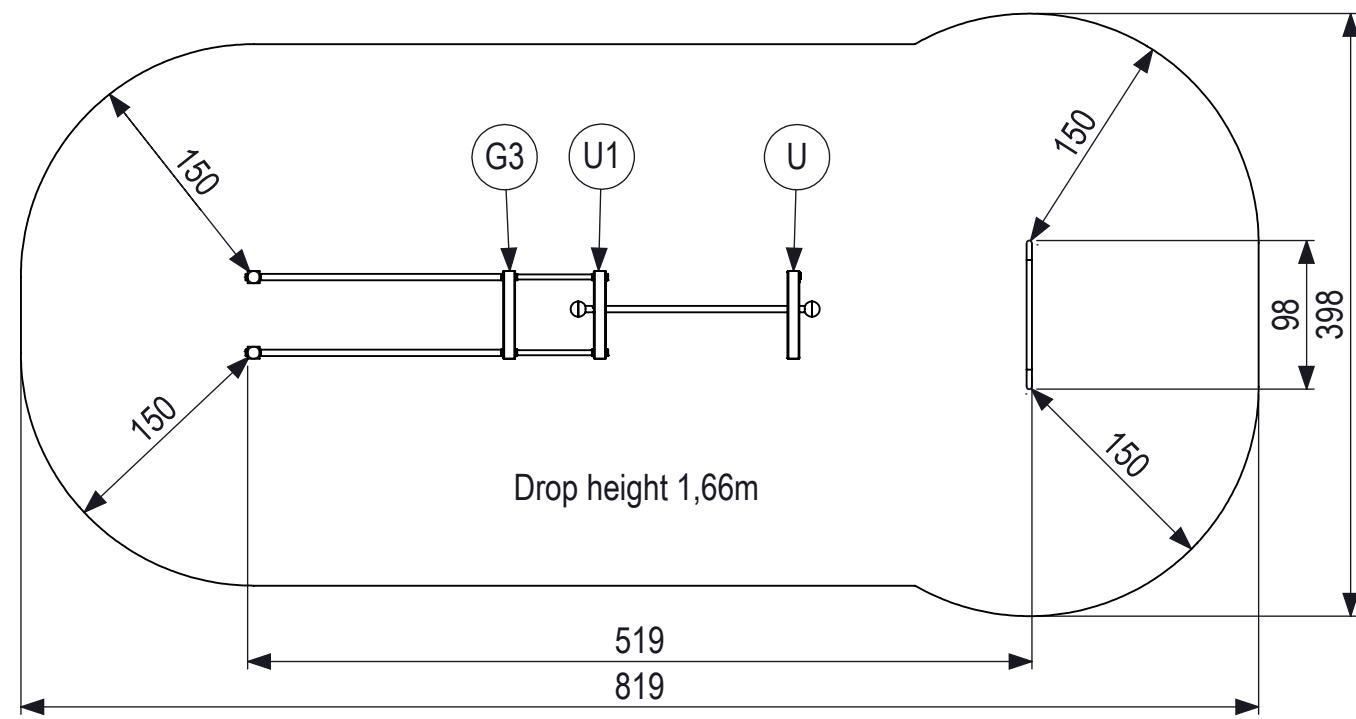
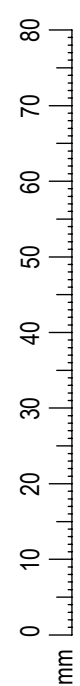
0 10 20 30 40 50 60 70 80 mm

Trainingsamenstelling Oost

 <b>IJSLANDER</b>	<b>Ijslander BV</b> Oude Dijk 10 8096 RK Oldebroek   The Netherlands T +31 (0)525 633420   F +31 (0)525 631067 info@ijslander.com   www.ijslander.com		benaming/name <b>BarForz veld Limitless</b>			
	proj. 	eenheid/unit cm	datum date 30-6-2017	naam name MH	paraaf signature	wijz./rev.
	schaal/scale 1:50	tekeningnummer/drawingnumber 1999-359-INS		blad/sheet 4 - 7	form./size A3	-

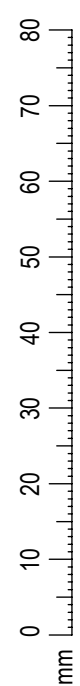
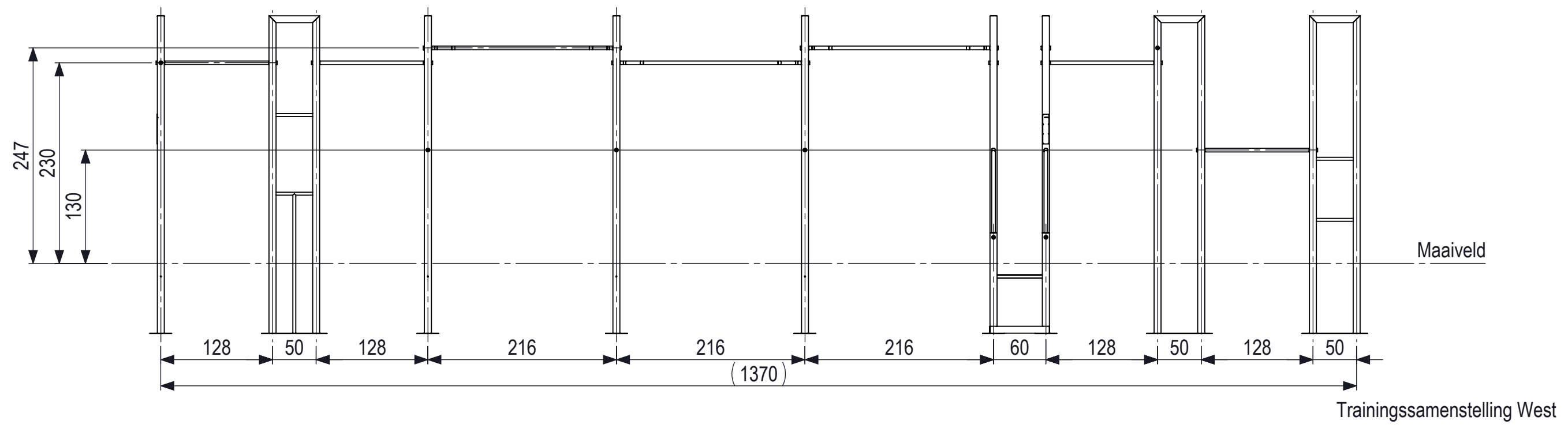
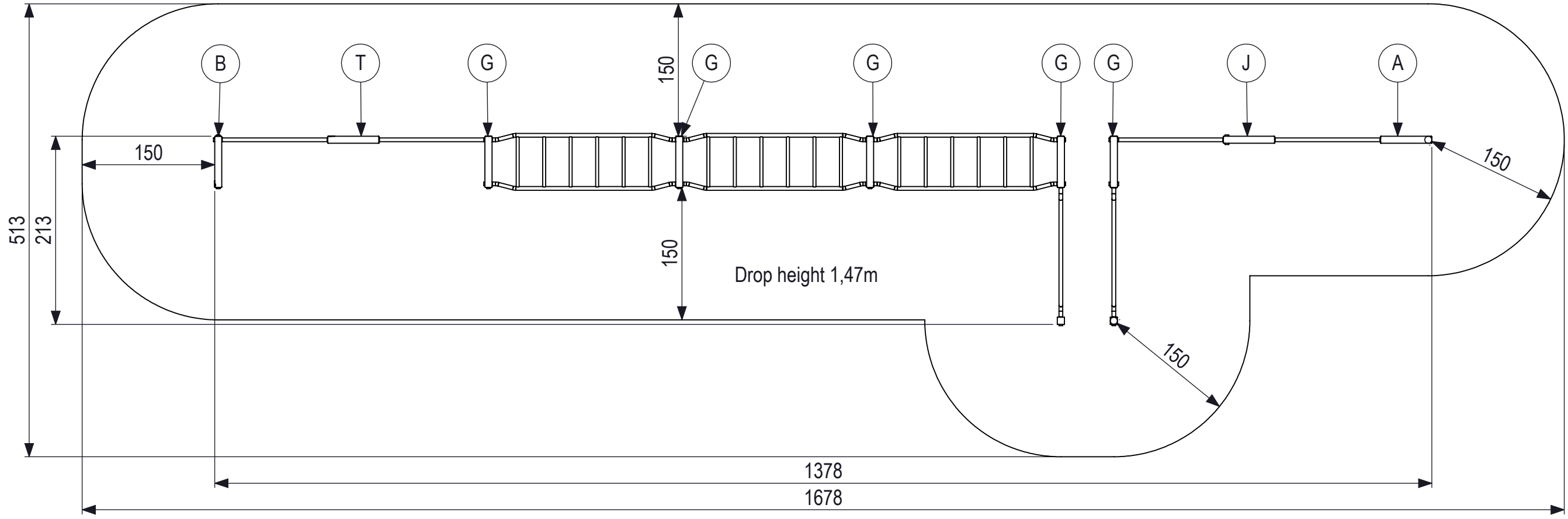
All rights reserved. Reproduction or distribution of this drawing without the written authority of the proprietor is prohibited.



Alle rechten voorbehouden. Verspreiding of nabereiking van tekeningen of andere documenten zonder schriftelijke toestemming van de afzender is strafbaar.

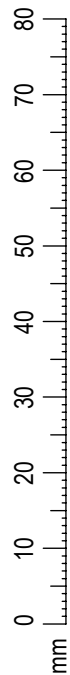
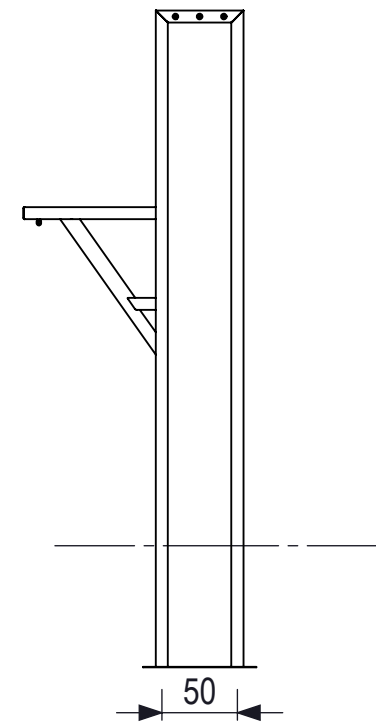
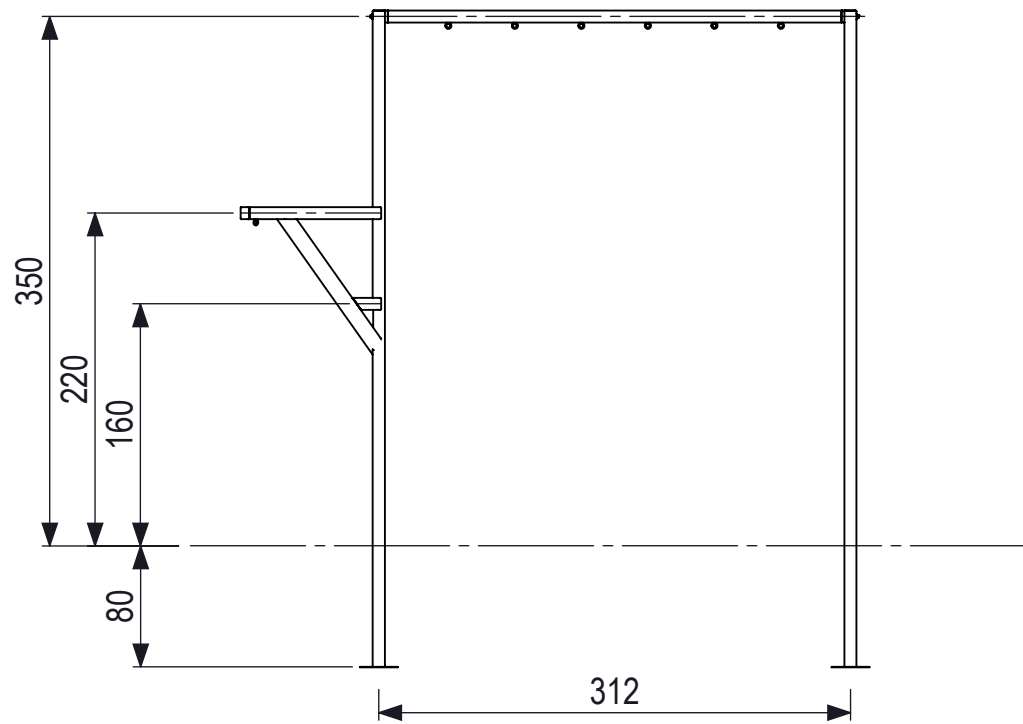
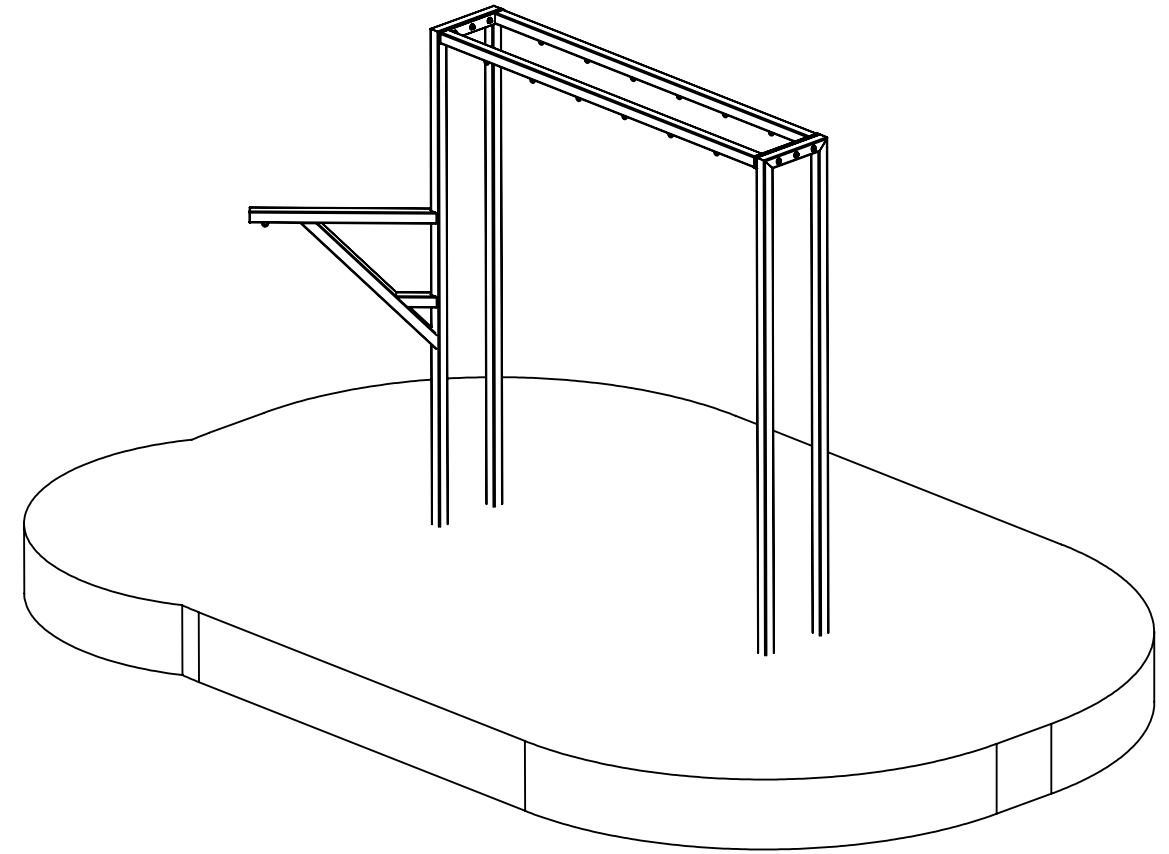
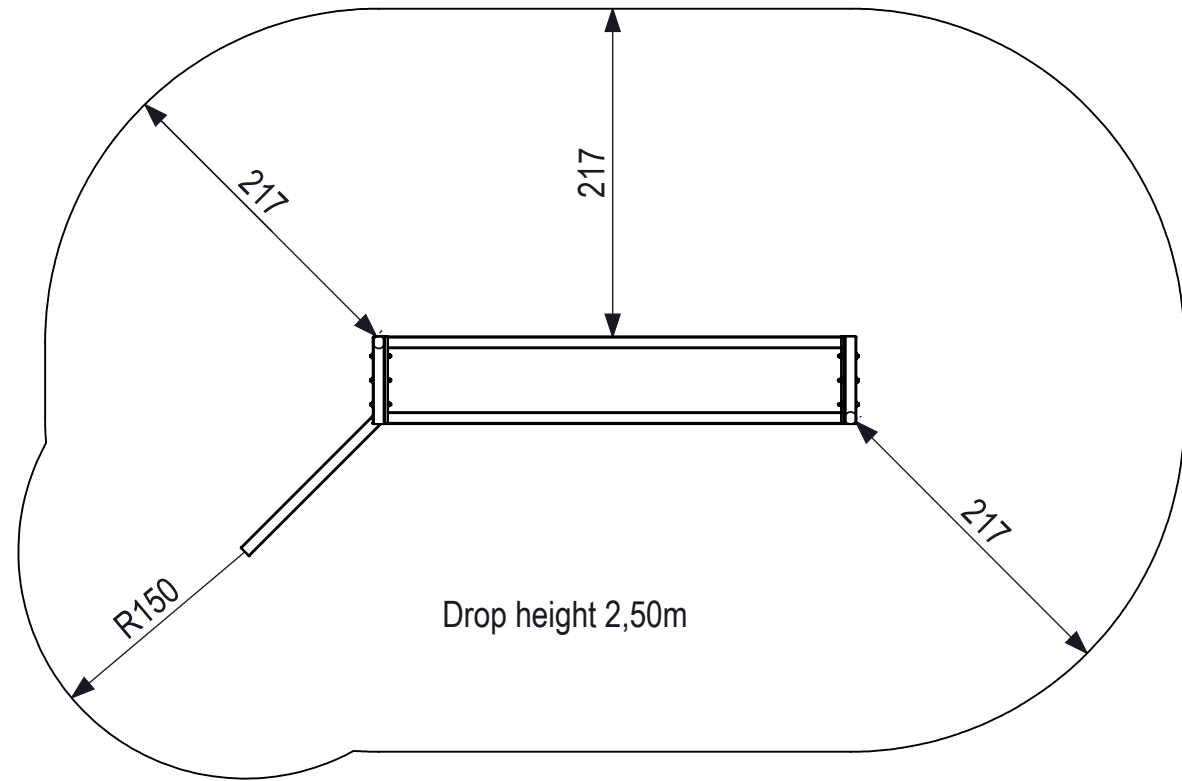


Trainingsamenstelling Zuid



<p><b>IJSLANDER</b></p>	<p>IJslander BV Oude Dijk 10 8096 RK Oldebroek   The Netherlands T +31 (0)525 633420   F +31 (0)525 631067 info@ijslander.com   www.ijslander.com</p>		<p>benaming/name <b>BarForz veld Limitless</b></p>					
	<p>proj. </p>	<p>eenheid/unit cm</p>	<p>getekend/drawn MH</p>	<p>datum/date 30-6-2017</p>	<p>naam/name MH</p>	<p>paraaf/signature</p>	<p>blad/sheet 5 - 7</p>	
	<p>schaal/scale 1:50</p>	<p>tekeningnummer/drawingnumber 1999-359-INS</p>			<p>wijz./rev. -</p>	<p>form./size A3</p>		



 <p><b>IJSLANDER</b></p>	<p><b>Ijlander BV</b>                  Oude Dijk 10                  8096 RK Oldebroek   The Netherlands                  T +31 (0)525 633420   F +31 (0)525 631067                  info@ijlander.com   www.ijlander.com</p>		benaming/name <h3>BarForz veld Limitless</h3>			
	proj. 	eenheid/unit cm	datum date 30-6-2017	naam name MH	paraaf signature	blad/sheet 6 - 7
	schaal/scale 1:50	tekeningnummer/drawingnumber 1999-359-INS		wijz./rev. -	form./size A3	



Trainingsamenstelling Zuid

 <p><b>IJSLANDER</b></p>	<p><b>IJSlander BV</b>                  Oude Dijk 10                  8096 RK Oldebroek   The Netherlands                  T +31 (0)525 633420   F +31 (0)525 631067                  info@ijslander.com   www.ijslander.com</p>		benaming/name <h3>BarForz veld Limitless</h3>					
	proj. 	eenheid/unit cm	getekend drawn 30-6-2017	datum date 30-6-2017	naam name MH	paraaf signature	wijz./rev.	
	schaal/scale 1:50	tekeningnummer/drawingnumber 1999-359-INS			blad/sheet 7-7	wijz./rev. -	form./size A3	