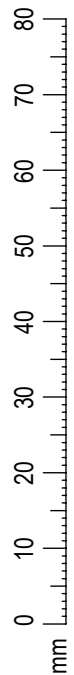
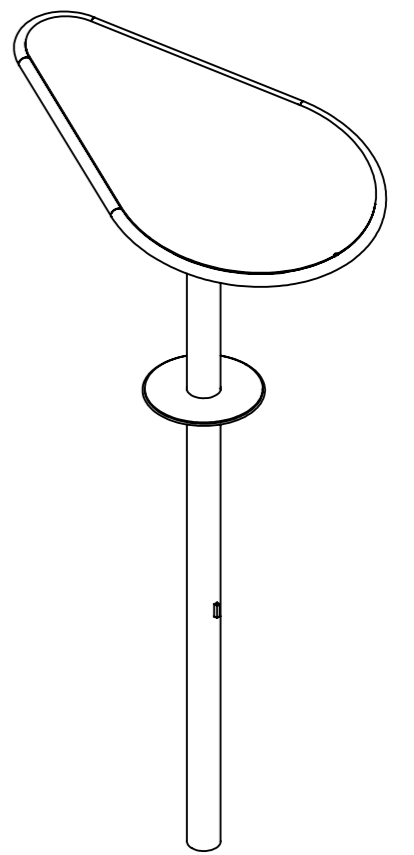
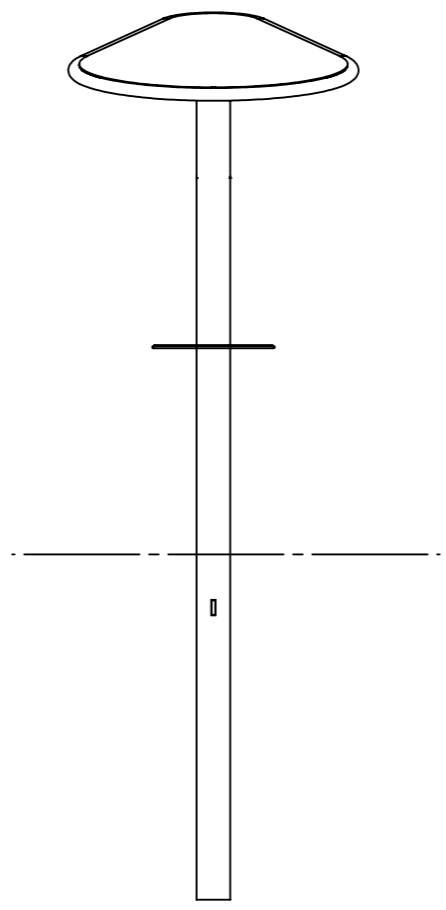
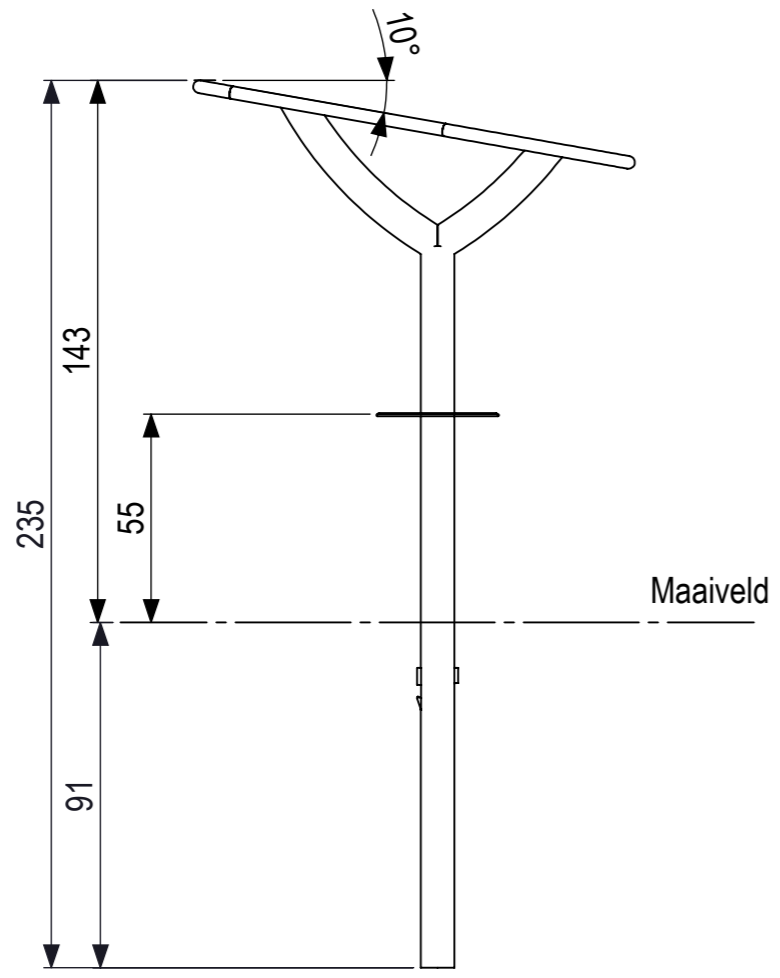


SCALE 1:50

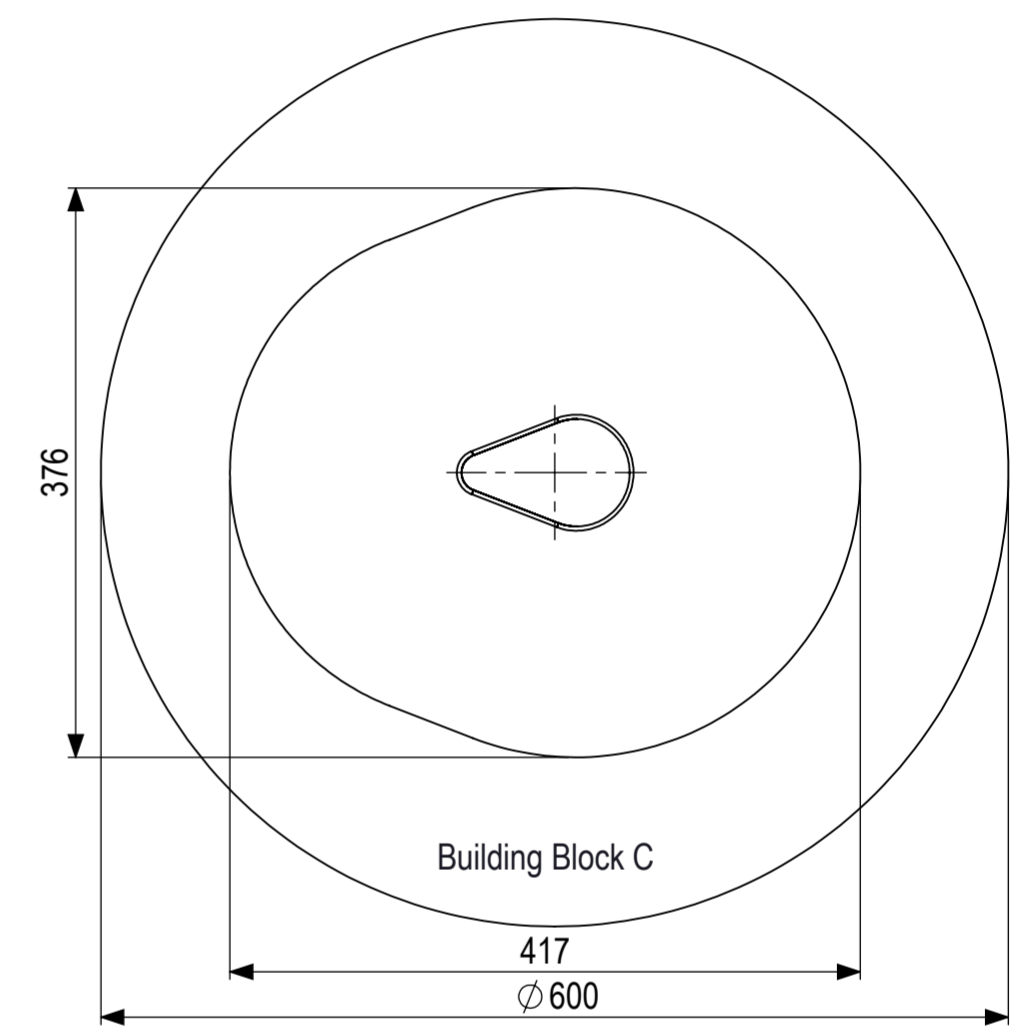
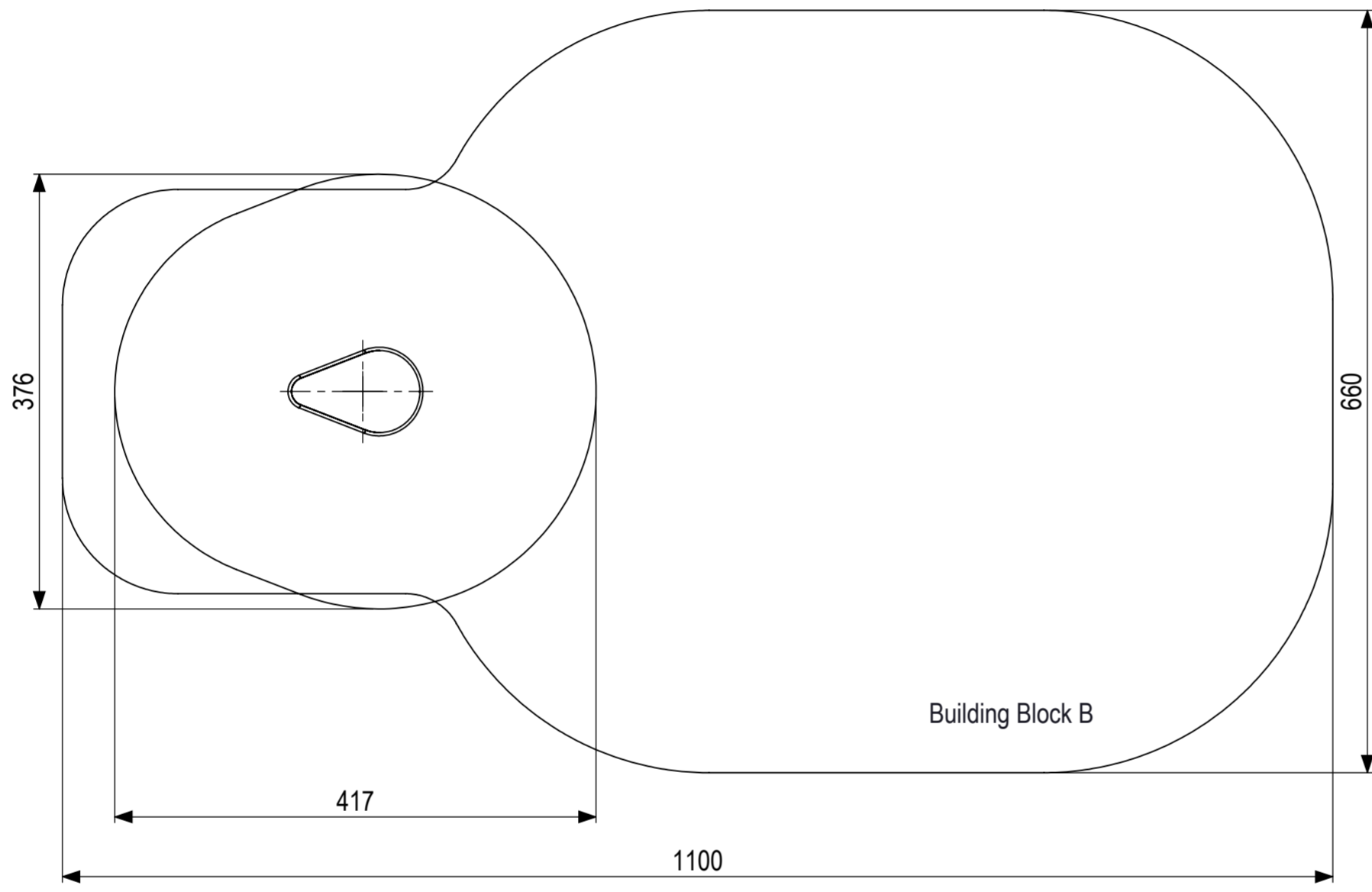



IJSLANDER

Ijlander BV
 Oude Dijk 10
 8096 RK Oldebroek | The Netherlands
 T +31 (0)525 633420 | F +31 (0)525 631067
 info@ijlander.com | www.ijlander.com

benaming/name						Spriet blad		
proj.	⊕ ⊖	eenheid/unit	getekend/drawn	datum/date	naam/name	paraaf/signature		
		cm		20-7-2016	PT			
schaal/scale	tekeningnummer/drawingnumber		blad/sheet	wijz./rev.	form./size			
1:20	1823A-INS		1 - 2	-	A3			

De afbeelding is een technische tekening van een bouwdeel. Het is niet bedoeld als een afbeelding van een object. Het is een technische tekening die bedoeld is om de afmetingen en de vorm van het object te specificeren. Het is niet bedoeld als een afbeelding van een object. Het is een technische tekening die bedoeld is om de afmetingen en de vorm van het object te specificeren.



0 10 20 30 40 50 60 70 80
 mm



IJSLANDER
 Ijslander BV
 Oude Dijk 10
 8096 RK Oldebroek | The Netherlands
 T +31 (0)525 633420 | F +31 (0)525 631067
 info@ijslander.com | www.ijslander.com

benaming/name		Spriet blad					
proj.	eenheid/unit	datum/date	naam/name	paraaf/signature			
	cm	20-7-2016	PT				
schaal/scale	tekeningnummer/drawingnumber	blad/sheet		wijz./rev.	form./size		
1:50	1823A-INS	2-2		-	A2		